



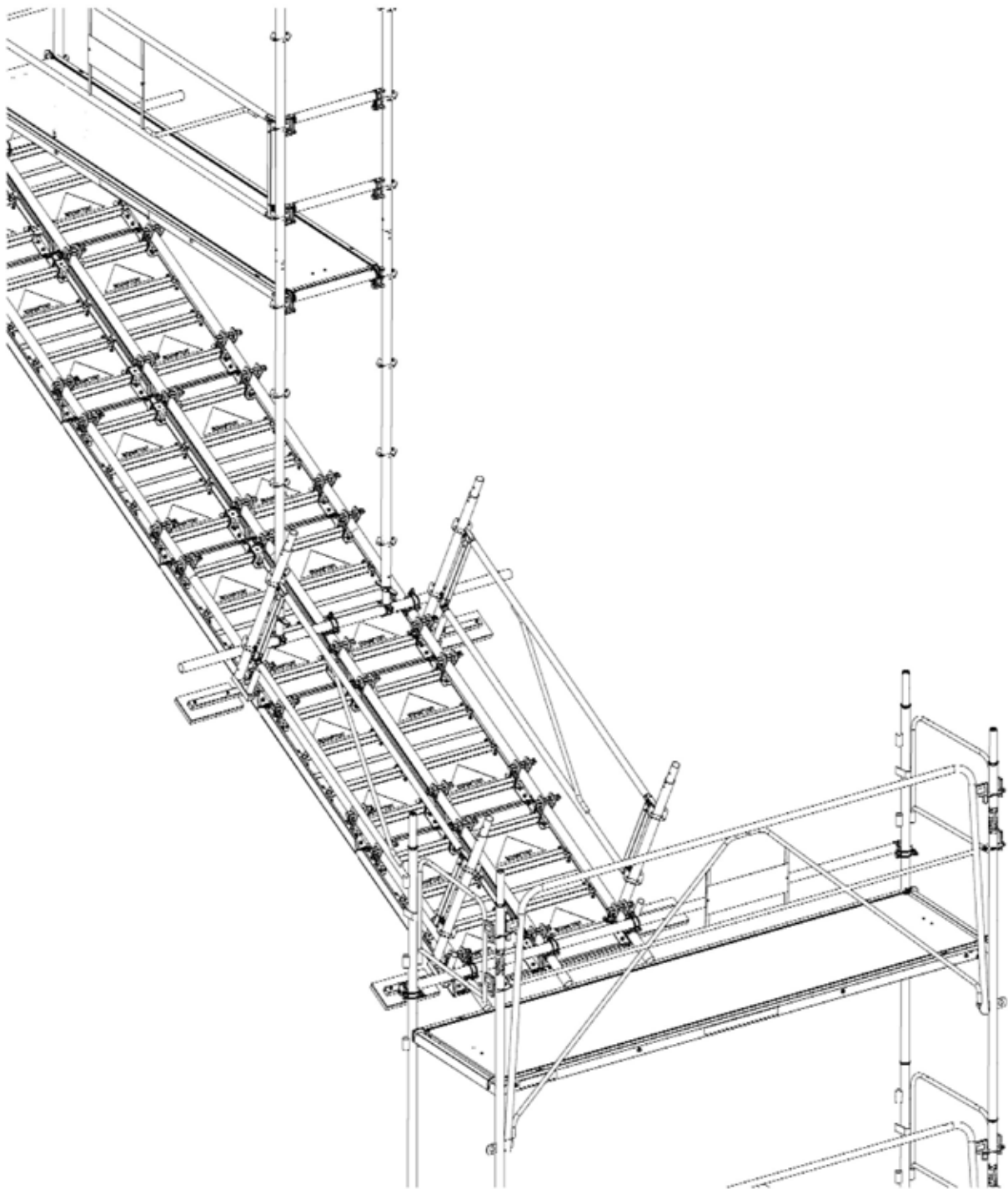
**MONTERINGSANVISNING  
SOLIDEQ™ TAKPLATER**

## INNHOLD

Funksjon og beskrivelse.....	4
Beskrivelse av komponentene .....	5
Bruksvilkår, bruk og bruksbegrensninger .....	7
Montering av SOLIDEQ™ Takplater og rekke med elementer.....	8
Stillasmontering .....	11
Bruk med knekter .....	12
Skråstøtte og beskyttelsespresenning.....	13
Skjøre tak og knekter til SOLIDEQ™ Takplater.....	14

### **MERK:**

Alle prinsippene for montering som er skissert i dette dokumentet, må følges etter en helhetlig vurdering av det aktuelle arbeidsstedet forut for monteringen og har kun som formål og gi informasjon om grunnmontering for hver fase og monteringsløsning.



### PRODUKTETS FUNKSJON

SOLIDEQ™ Takplater er en innretning som gjør det mulig å

- bevege seg rundt på tak
- arbeide på tak
- montere stillas på tak

### SOLIDEQ™ Takplater, ref.: 2004

Vekt: 8 kg

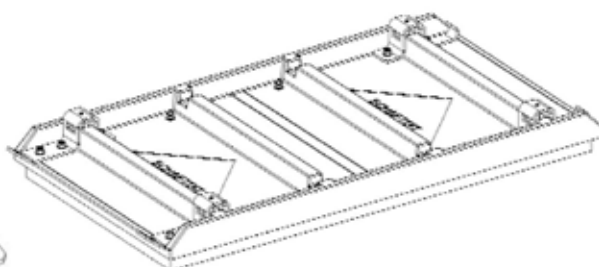
Lengde: 1 m

Bredde: 0,535 m

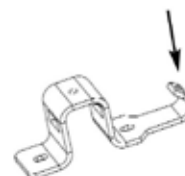
SOLIDEQ™ Takplatene krever bruk av spesifikke komponenter som er uunnværlige for at elementene skal kunne tas i bruk og festes på en sikker måte.

Ved hjelp av disse komponentene kan SOLIDEQ™ Takplatene brukes sammen med tradisjonelle stillaser og dermed gjøre det mulig å komme seg opp på, bevege seg rundt på og arbeide på tak under sikre forhold.

Forbindelsesstykke  
m/hunnende



Forbindelsesstykke  
m/hannende



### SAMMENSETNING:

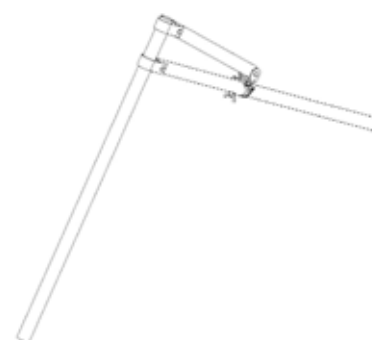
Slitesterkt BAYDUR-polyuretan med tetthet 600 kg/m<sup>3</sup>, med innebygde stenger (egenskaper med BAYERS formel). Borrelås på innsiden av kantene til legging av beskyttelsespresenning. Pute av polyuretanskum (tykkelse 40 mm, tetthet 34 kg/m<sup>3</sup>) på undersiden av BAYDUR-polyuretanplaten for at elementet skal forme seg etter underlaget og gi god heft mot bæreflaten.

2 forsterkningsstykker i galvanisert stål (tykkelse 15/10, bredde 30 mm). 4 forbindelsesstykker i sinkbelagt stål 50 x 5 ved elementets 4 hjørner (2 m/hann-ende, 2 m/hunn-ende), med lys som gjør det mulig å feste på tilleggskomponenter (klemmer, rekkverksstøtte osv.). Disse fire forbindelsesstykkene monteres på elementene med gjennomgående bolter. Låsepinner m/diam. 6 mm og lengde 40 mm sikrer at elementene er låst til hverandre, og at de holdes i posisjon om taket skulle svikte.

### TAKRYGGSNEKT, REF.: 2006

Vekt: 10 kg

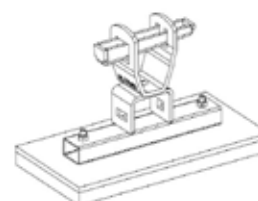
Elementene sikres til hverandre ved takryggen med takryggskneker bestående av justerbare, bevegelige metallrørkomponenter m/diam. 49 mm som låses etter vinkelen på taket. Disse kobles til SOLIDEQ™ Takplatene med enkelt- eller dobbeltklemmer festet til forbindelsesstykkene.



### AVTAKBAR SÅLE, REF.: 2239

Vekt: 2 kg

Treplate med såle av polyuretanskum og klemme m/diam. 49 mm.

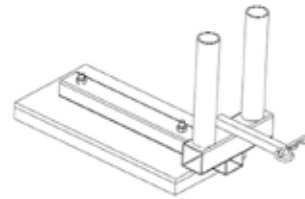


### REKKVERKSSTØTTE, REF.: 1998

Vekt: 3 kg

Består av to rør m/diam. 35 mm, lengde 180 mm, sveiset på et firkantør som igjen er sveiset på et 40 x 25 mm-rør, og en treplate med pålimt såle av polyuretanskum som rørene er festet til.

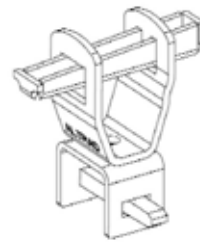
Festes til elementenes forbindelsesstykker (med låsepinner). Holder rekkverksstolpene.



### ENKELTKLEMME, REF.: 2000

Vekt: 1,3 kg

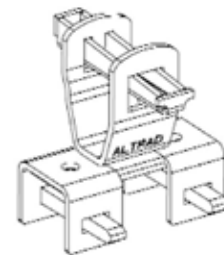
Klemme med to bevegelige komponenter (360°) som gjør det mulig å koble SOLIDEQ™ Takplatene sammen med de langs-gående rørene (diam. 49 mm) ved hjelp av forbindelsesstykkene.



### DOBBELTKLEMME, REF.: 2008

Vekt: 2,1 kg

Klemme med to bevegelige komponenter (360°) som gjør det mulig å koble to sammenføyde SOLIDEQ™ Takplater sammen med langsgående rør (diam. 49 mm) ved hjelp av forbindelsesstykkene.



### LÅSEPINNE TIL SOLIDEQ™ TAKPLATER, REF.: 1993

Vekt: 0,03 kg

M/diam. 6 mm, lengde 40 mm, sikrer at to elementer er låst til hverandre, og at de holdes i posisjon om taket skulle svikte.



### BESKYTTELSESPRESENNING, REF.: 1996

Vekt: 1 kg Lengde: 3500 mm Bredde: 500 mm

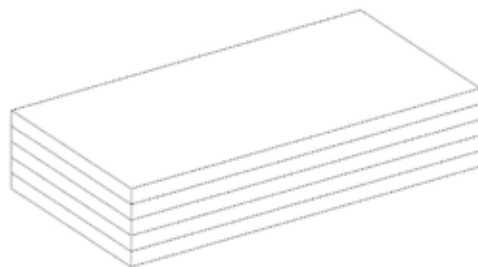
Plastpresenning med klistre-festesystem (borrelås) som gjør det mulig å feste presenningen langsmed SOLIDEQ™ Takplatene. Gjør det mulig å beskytte taket.



**PAKKE MED 5 FORHÅNDSLIMTE SKUMPLATER TIL REPARASJON,  
REF.: 2278**

**Vekt: 8 kg Lengde: 1000 mm Bredd: 500 mm**

Til restaurering av SOLIDEQ™ Takplater som har fått ødelagt skumsålen, slik at de må skiftes ut.



**SKRÅTAKSKNEKT TIL SOLIDEQ™ TAKPLATER, REF.: 2710**

**Vekt: 11 kg**

**Utnyttbar bredde: 600 mm**

Denne knekten gjør det mulig å montere plattformer på SOLIDEQ™ Takplatene ved mindre omfattende arbeid.

Eksempel: skorsteinsarbeid.

Knekten kan monteres på enkelt- eller dobbeltklemmer og holder rekkverk og plattformer.



**JUSTERBAR FOT, REF.: 1748**

**Vekt: 4,9 kg**

Gjør det mulig å montere rekkverksstolper på langsgående rør og å montere stillas.



## GARANTI - TESTER

Utstyret leveres med 1 års garanti ved normal bruk:

- må ikke kastes (f.eks. oppe fra taket)
- må ikke utsettes for støt eller slag
- skal lagres (elementer) skum mot skum

Andre komponenter:

rør m/diam. 48,3, alle lengder, støttestolpe-rør 1,60 m, faste eller bevegelige klemmer, pinner eller bolter osv.

## BRUKSVILKÅR, BRUK OG BRUKSBEGRENSNINGER

### BRUKSBESKRIVELSE

Maksimal tillatt helling: 60°

Maksimal driftsbelastning: 150 kg (300 kg/m<sup>2</sup>) per komponent

### MONTERINGSVILKÅR

Ved montering og demontering av SOLIDEQ™ Takplater skal personell bruke forskriftsmessig PVU eller tilsvarende utstyr. (Regler for arbeid i høyden og fallrisiko gjør at utstyret er påkrevd. Bruk også eventuelt takskjeggbeskyttelse.)

En SOLIDEQ™ Takplate må alltid monteres vinkelrett mot takryggsknekten på taket det hviler på. Følg alltid monteringsretningen, som er angitt med en trekant (med spissen pekende mot toppen av taket) på hver av komponentene (nederst på hunn-komponenter, øverst på hann-komponenter).

Den første standardkomponenten med 2 enkeltklemmer festes enten

- på fasadestillas
- på permanent forankringsutstyr på taket

Standardkomponentene monteres etter hvert (med låsepinner). For å unngå faren for velt, eller for at elementene glir på taket, må det sikres at elementene holdes på plass av en takryggsknekt med åpningen justert etter vinkelen på toppen.

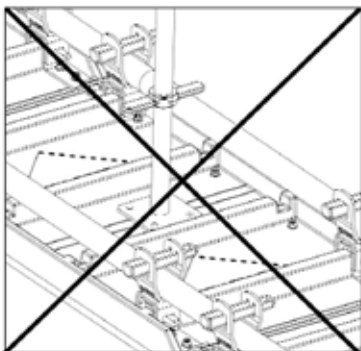
### SÆRSKILT BRUK

Ved bruk av SOLIDEQ™ Takplater med plattform skal hele lengden utstyres med rekkverk.

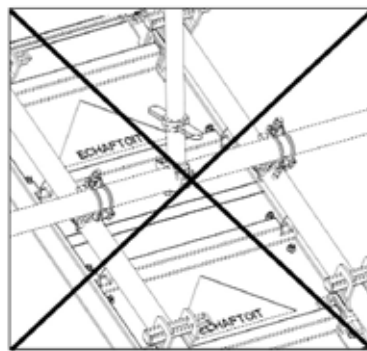
Ved bruk av SOLIDEQ™ Takplater på tak av skjørt materiale skal de ulike elementene sikres ved hjelp av klemmer og rør m/diam. 49 mm festet langsmed hver side, og holdes på plass med låsepinner.

### BRUKSBEGRENSNINGER

- Utstyret må ikke monteres, brukes eller demonteres i uvær (vind, regn, snø eller frost).
- Materiale (f.eks. plastfolie, trestykker, plast, papir osv.) må ikke legges mellom taket og SOLIDEQ™ Takplatene.
- Utstyret må ikke brukes som lagringssone.
- Elementene må ikke brukes stilt på skrå.
- Et element må ikke brukes isolert (f.eks. på stillasfot).
- Utstyret må ikke brukes med mer enn 2 stillasplattform-nivåer, i så fall må belastningen på elementene, rammeverket og takbelegget kontrolleres.
- Ved håndtering i nærheten av strømledninger må sikkerhetsavstanden overholdes (3 m ved spenninger på mindre enn 50 000 volt, 5 m ved spenninger på 50 000 volt eller mer).



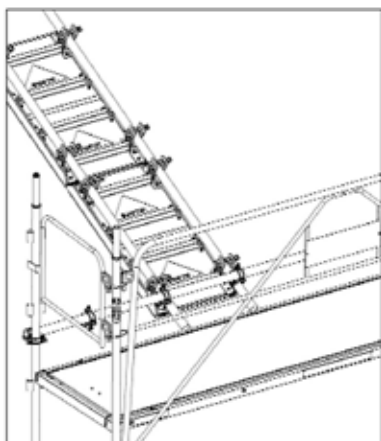
To oppsett som ikke må brukes understøttet av kun ett enkelt element



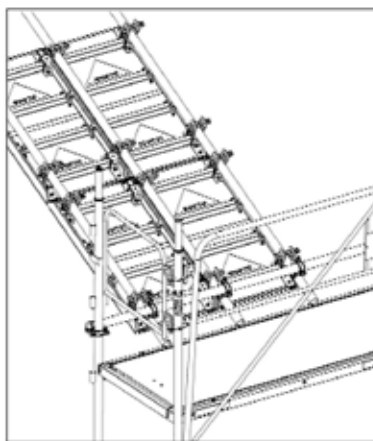
## STILLASMONTERING

SOLIDEQ™ Takplatene må uten unntak festes ved hjelp av enkelt- eller dobbeltklemmer til rør festet til stillas på bakken som er godt forankret til fasaden.

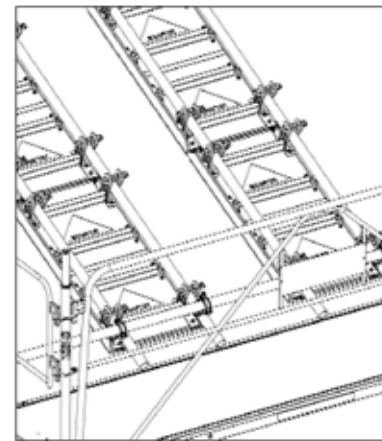
Løsning 1: ved enkelttrekke



Løsning 2: ved to sammenføyde rekker



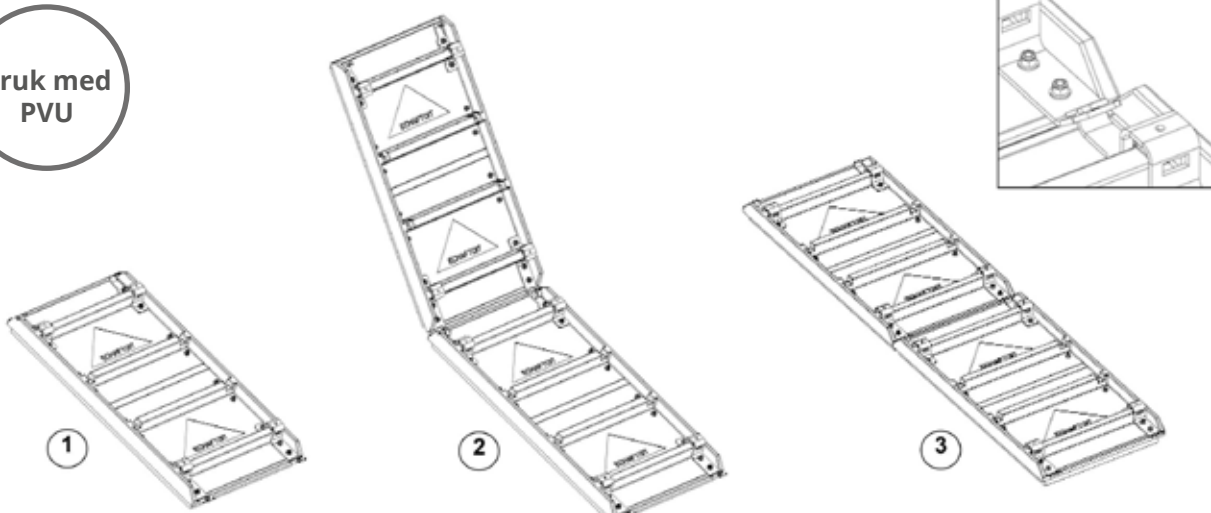
Løsning 3: ved to adskilte rekker



## REKKE MED ELEMENTER

Elementene må «hektes sammen» med hverandre etter hvert som de monteres, ved hjelp av forbindelsesstykkene med hunn-ende (alltid pekende nedover) og forbindelsesstykkene med hann-ende (alltid pekende oppover), og de må sikres ved hjelp av låsepinner, ref. 1993.

Bruk med  
PVU

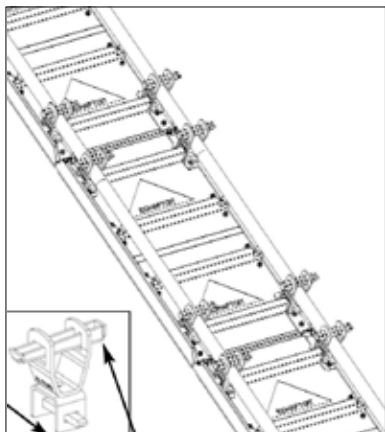




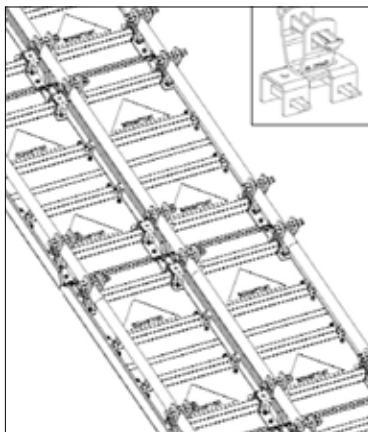
Elementtrekkene kan monteres på flere måter:

Bruk med  
PVU

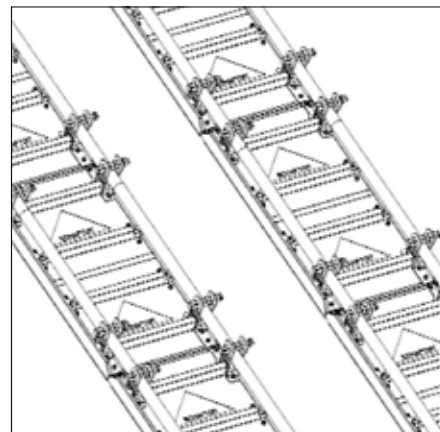
Løsning 1: enkelttrekke



Løsning 2: ammenføyde rekker



Løsning 3: to adskilte rekker



Merk: pekende utover og nedover

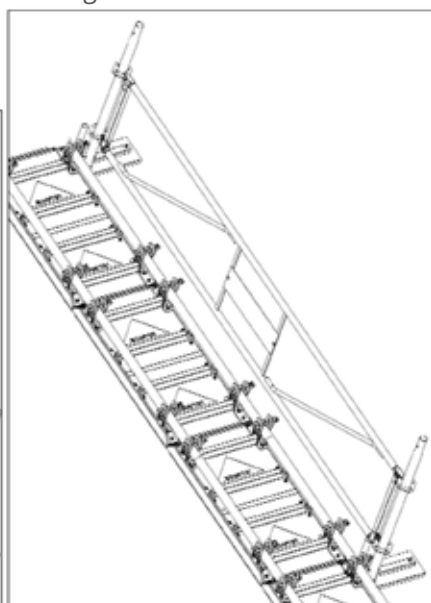
I alle tilfeller må elementene kobles sammen med hverandre ved hjelp av rør m/diam. 48,3 mm og tilpassede lengder, som festes til elementene ved hjelp av enkeltklemmer (løsning 1, løsning 3) og enkelt- og dobbeltklemmer (løsning 2). Ved større lengder må du bruke motstøtende muffers til rør m/diam. 48,3 mm eller PTA 1 m 60.

## MONTERING AV REKKVERK

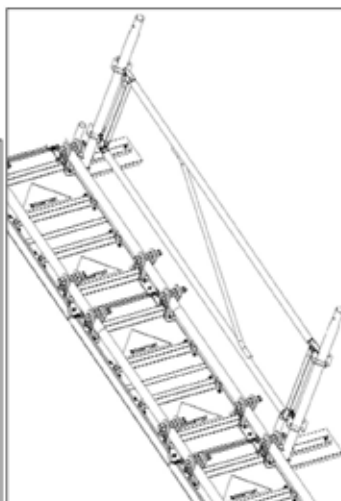
Rekkverk må monteres (i en høyde som er i henhold til reglene) langsmed rekkene med elementer på 1 eller 2 sider, avhengig av løsningen som er valgt, ved hjelp av rekkverksstøtter som stolpene plasseres i (100 MS AUTO-muffer pekende nedover, eller PTA 49/900), med rekkverk i aktuell produktserie. Lengden på rekkverket må tilsvare elementenes lengde: 1 m på 1 element, 2 m mellom 2 elementer, og 3 m mellom 3 elementer.

### MED STOLPE 1 M CH49 PÅ 1 ENKELT SIDE

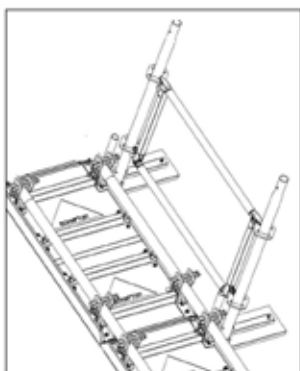
Løsning 3: 3 m 3 element



Løsning 2: 2 m 2 element



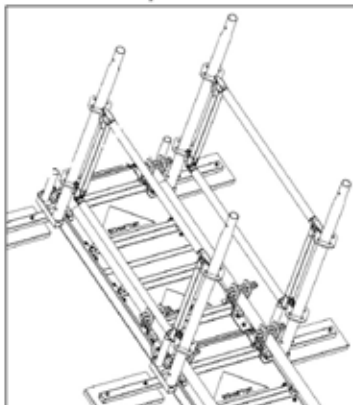
Løsning 1: 1 m 1 element



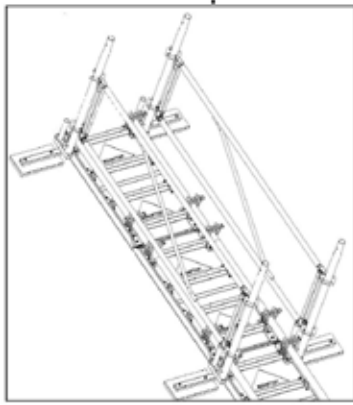
Bruk med  
PVU

## MED STOLPE 1 M CH49 PÅ 2 SIDER

Løsning 1: 1 m 1 element



Løsning 2: 2 m 2 element

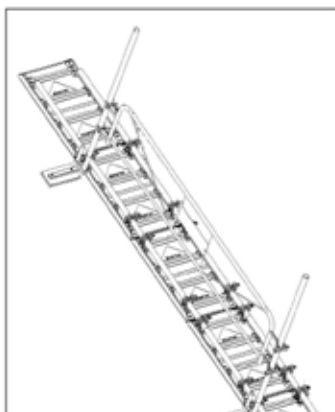


Løsning 3: 3 m 3 element



## MED STOLPE 1 M 49/900.

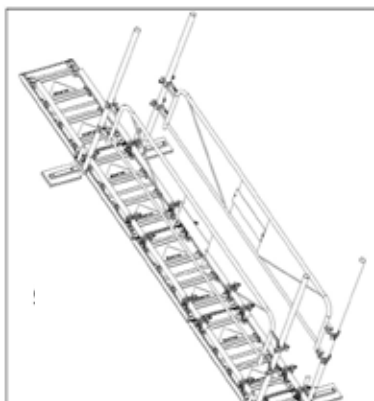
Løsning 4



1 og 2  
sider

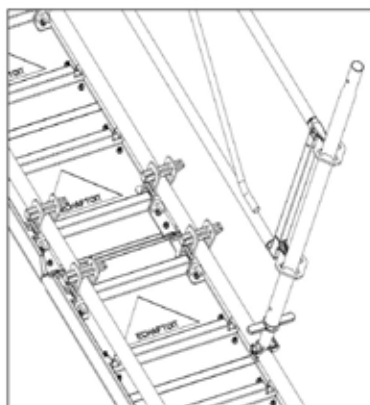
Bruk med  
PVU

Løsning 5



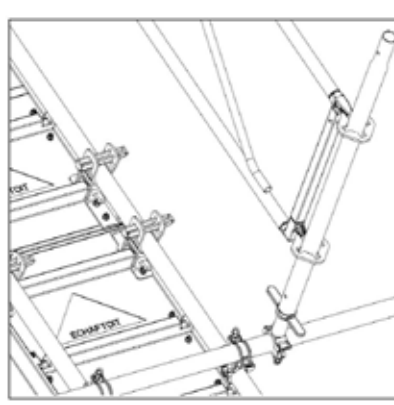
Merk: Rekkverksstolpene kan også monteres på justerbare føtter, ref. 1748, i henhold til tegningene nedenfor.

Løsning 6: på langsgående rør



Bruk med  
PVU

Løsning 7: på tverrgående rør



Når SOLIDEQ™ Takplatene er trygt montert på taket og utstyrt med rør og klemmer, kan stillas monteres på elementene. Flere løsninger er mulig, avhengig av type tak, stillasløsning osv. **De mest brukte løsningene:**

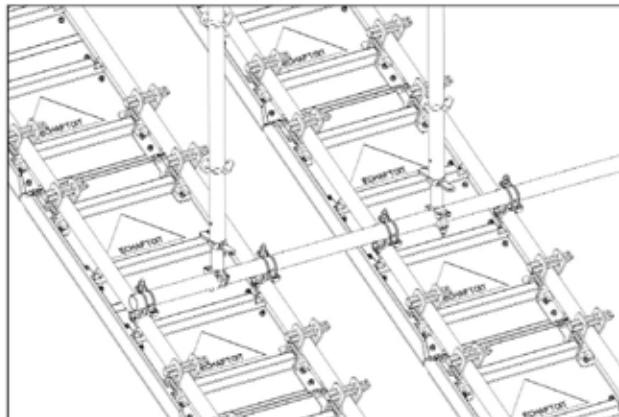
**Løsning 1:** stillas montert parallelt med 2 rekker med elementer

*Løsning 1a: sammenføyde*



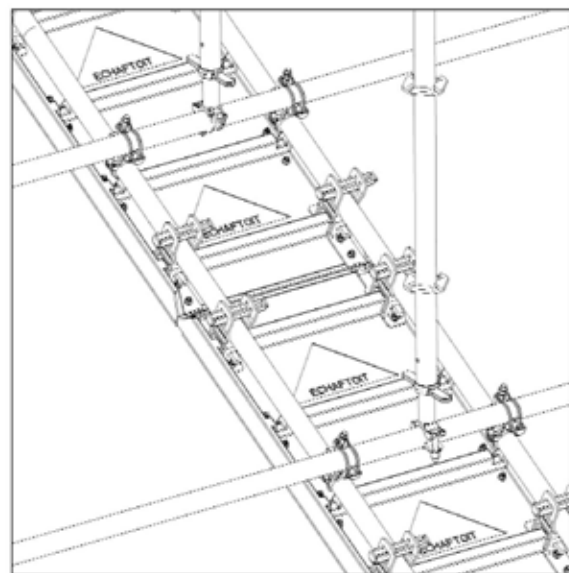
Bruk med  
PVU

*Løsning 1b: separate elementer*



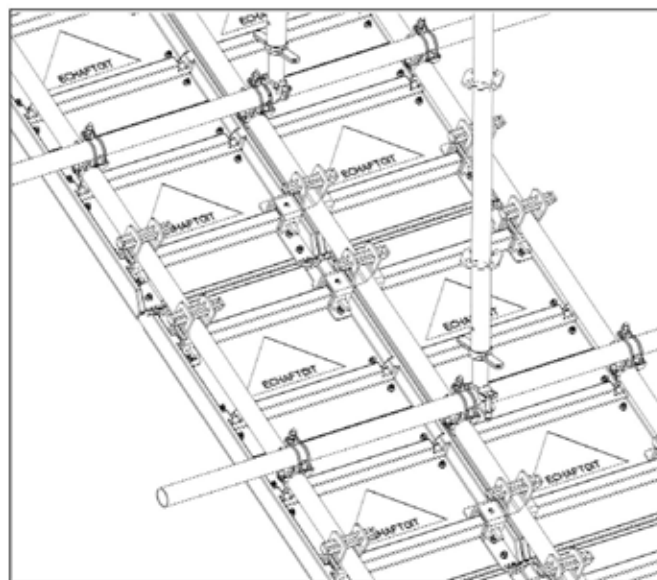
**Løsning 2:** stillas montert vinkelrett på 2 rekker med elementer (etter belastning)

*Løsning 2a:*



Bruk med  
PVU

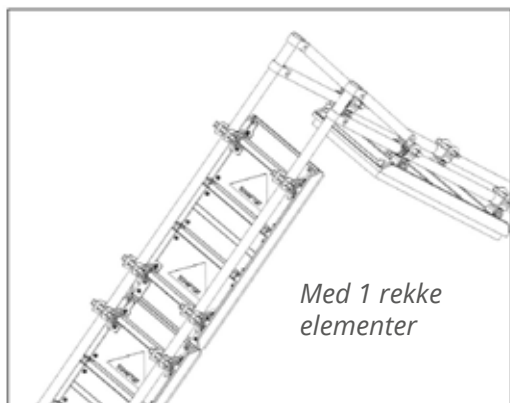
*Løsning 2b: dobbelttrekke med elementer*



## PÅ TAKRYGG

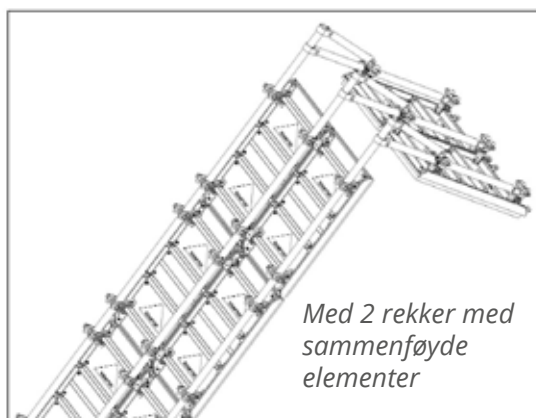
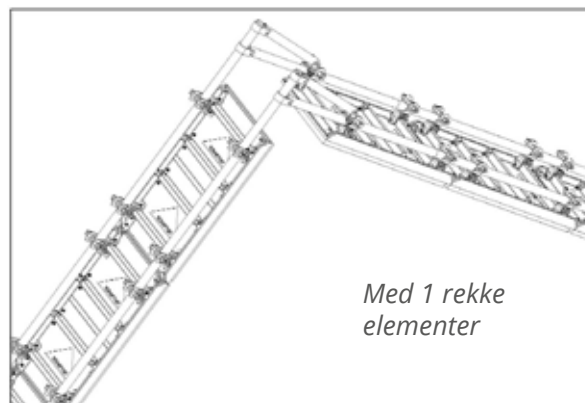
Helt opptil takryggsknektene monteres langsgående rør uavbrutt langsmed hele rekken med elementer, alt etter hvilken løsning som brukes, 2, 3 eller 4 knekter med 1 enkelt element på skråtaket på motstående side, eller enda en rekke med elementer på motstående side, hvis de 2 skråtakene er utstyrt med SOLIDEQ™ Takplater ved hjelp av spesiellagede enkelt- eller dobbeltklemmer til SOLIDEQ™ Takplater.

Løsning 1: ved 1 enkelt skråtak

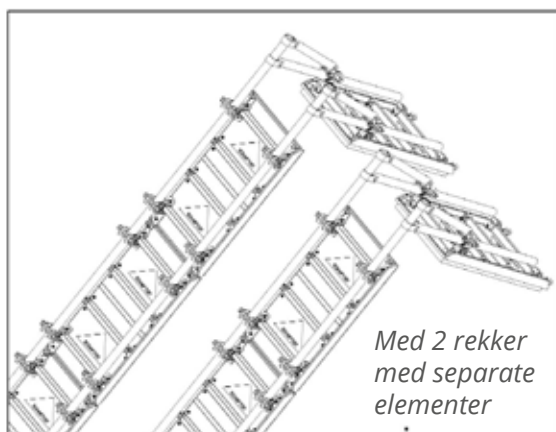
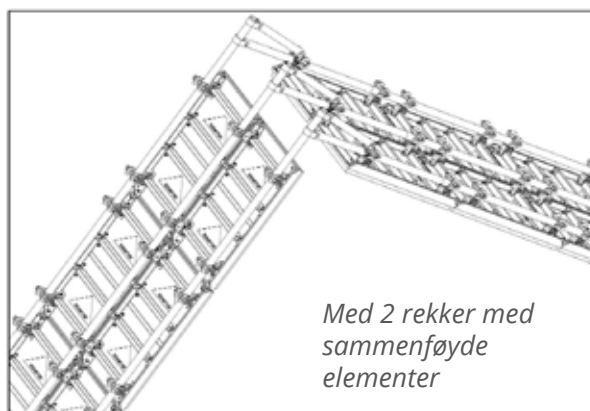


2 knekter

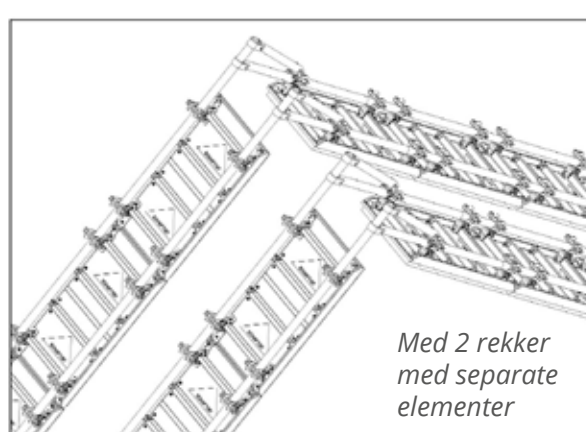
Løsning 1: ved 2 skråtak



3 knekter

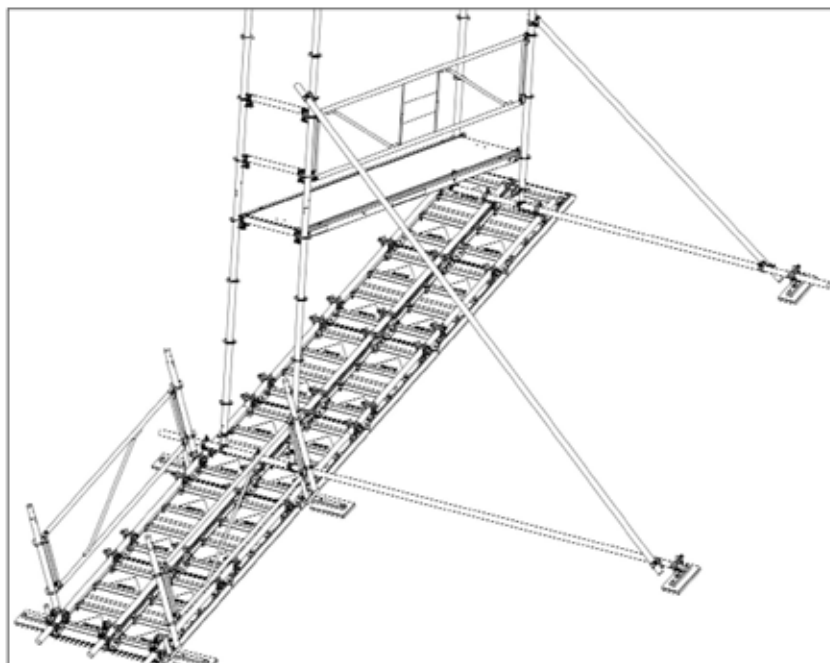


4 knekter



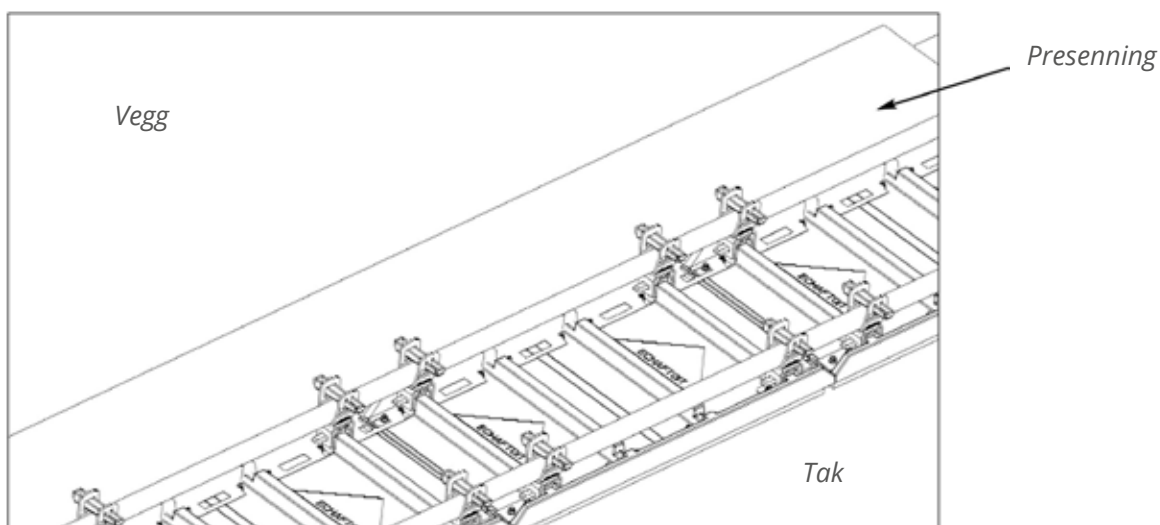
## SKRÅSTØTTE

Ved enkelte oppsett er det mulig å montere stabilisatorer (bestående av rør og klemmer) på avtakbare såler (i tilfeller der det ikke er mulig å stabilisere stillaset med tau).



## BESKYTTELSESPRESSENING

For å beskytte taket mot sprut av maling, murpuss, grunning, tjære osv. er det mulig å legge en presenning mellom ved veggen som kan festes hele veien langsmed elementene.

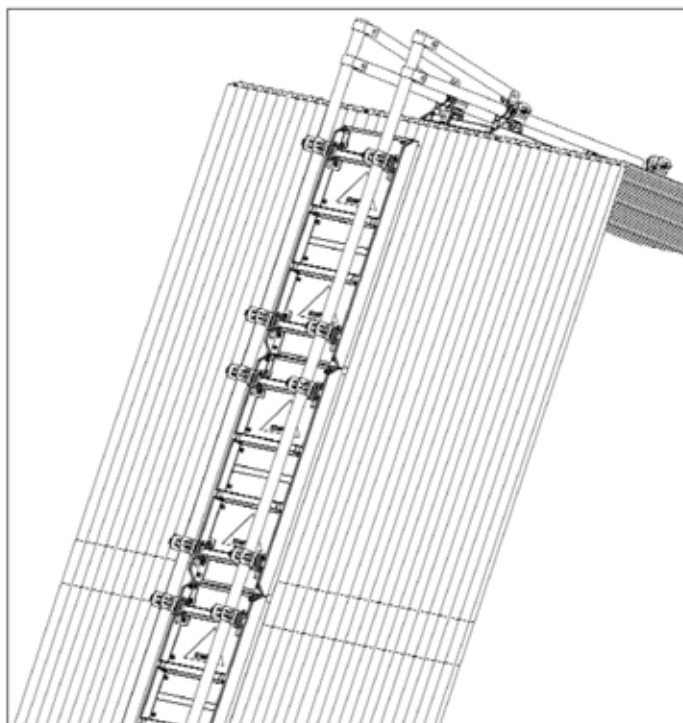


*MERK: Rekkverk er ikke tegnet inn for å gjøre tegningen lettere å lese.*

### SKJØRE TAK

Ved denne typen bruk er det svært viktig å sikre elementene etter hvert som de monteres ved hjelp av låsepinner. Deretter må elementene sikres ved hjelp av enkelt- eller dobbeltklemmer og rør m/diam. 49 mm. Når elementene er sikret på denne måten, gir det god vektfordeling, og skummet sikrer god stabilitet mot underlaget. Tilstanden og bæreevnen til slike tak må kontrolleres.

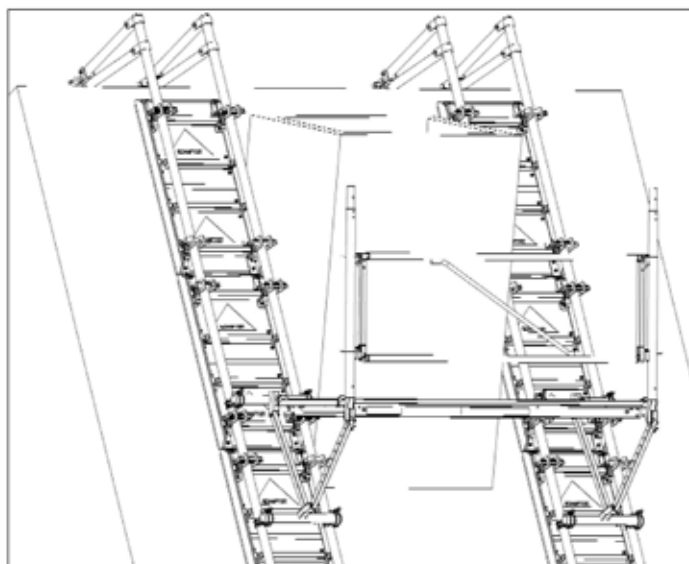
Bruk med  
PVU



### KNEKTER TIL SOLIDEQ™ TAKPLATER

SOLIDEQ™ Takplate-knektene gjør det mulig å montere plattformer mellom flere rekker med SOLIDEQ™ Takplater ved hjelp av stillasrekker og stillasplattformer. Disse festes ved hjelp av knektenes 2 grunnrør på 4 enkelt- eller dobbeltklemmer til SOLIDEQ™ Takplater. Knektene kan justeres etter hellingen på taket.

Bruk med  
PVU



**HUSK:** All bruk av SOLIDEQ™ Takplater må gjøres etter en helhetlig vurdering av arbeidsstedet, med de ulike kontrollene som er nødvendig, og elementene må være sikret i henhold til gjeldende regler.



**Solideq**

Rypevegen 2, 2406 Elverum

post@solideq.no, Tlf. 624 00 111

[www.solideq.no](http://www.solideq.no)

