

SOLIDEQ MOBISCAFF

Monteringsveiledning Modell 300

Denne håndboken gir nødvendige instruksjoner for korrekt montering og sikker bruk av SOLID EQ MOBISCAFF rullestillas (modell 300).

Gjeldende bestemmelser fastsetter 30 cm som maksimalavstand mellom tverrørne for å kunne bruke dem som stige. På 300-modellen er det tillatt å bruke rammene som stige, og da alltid på rullestillasetts innside. (NS-EN 1004). Bedriften som leier inn rullestillaset, er ansvarlig for at informasjonen i denne "Veiledning for montering og bruk" blir gjort kjent for personene som skal bruke den.

Arbeidsgiver skal sørge for at arbeidstakere som bruker stillas som arbeidsplattform for å utføre arbeid i høyden har fått opplæring i bruk av det aktuelle stillaset, i henhold til Arbeidstilsynets gjeldende forskrift, best. nr. 703.

Håndboken oppfyller kravene i NS-EN 1298

Spesifikasjoner	4
Definisjoner og bruk	
Maksimalt tillatte last	
Maksimalt tillatte plattformhøyde	
Vindeffekter på rullestillas	5
Diagram for beregning av vindstyrken	
Observere	
Komponenter	6
Systemkomponenter	7
Før du setter opp et SOLIDEQ MOBISCAFF rullestillas	9
Montering	10
Sikkerhetsmerknader vedr. SOLIDEQ MOBISCAFF	13
Under montering	
Under demontering	
Under bruk	
Før hver gangs bruk.....	15
Gjeldende bestemmelser	16
Minste antall komponenter pr. stillas	17

DEFINISJON OG BRUK

Mobile stillaser er rullestillaskonstruksjoner som monteres med komponenter, og som kan flyttes manuelt på et flatt underlag. Denne typen stillas er en sikker løsning for arbeidsoppgaver som rengjøring, maling, puss- og byggearbeider osv., dersom disse oppgavene ikke krever tunge materialer på plattformene.

MAKSIMALT TILLATTE LAST

Tillatt belastning 2 kN/m² (belastningsklasse 3).

Maksimal belastning pr. stillas: 720 kg.

Maksimal belastning pr. nivå: 360 kg.

Maksimal belastning pr. plattform: 250 kg.

MAKSIMALT TILLATTE PLATTFORMHØYDE

TYPE	Innendørssystem	Utendørssystem
Enkel bredde 0,74 m. Støttebein, teleskopiske	8,0 m	6,0 m
Enkel bredde 0,74 m. Støttebein, forsterkede	8,0 m	8,0 m
Dobbel bredde 1,35 m. Støttebein, teleskopiske	10,0 m	8,0 m
Dobbel bredde 1,35 m. Støttebein, forsterkede	12,0 m	8,0 m

Hvis det kreves større høyder enn det maksimalt tillatte, vennligst be om teknisk hjelp.

VINDEFFEKTER PÅ RULLESTILLAS

Når rullestillaser plasseres på vindfulle områder, f.eks.

utendørs eller innendørs der det er trekk, kreves det spesielle forsiktighetstiltak i henhold til "Vindstyrker".

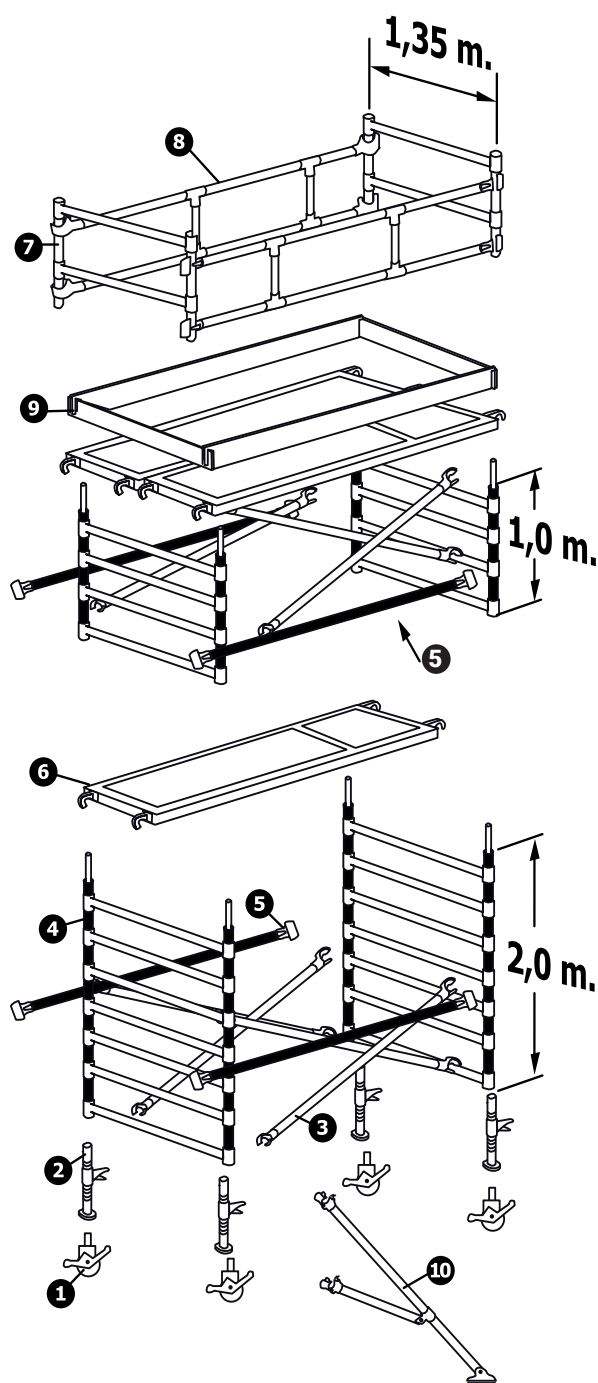
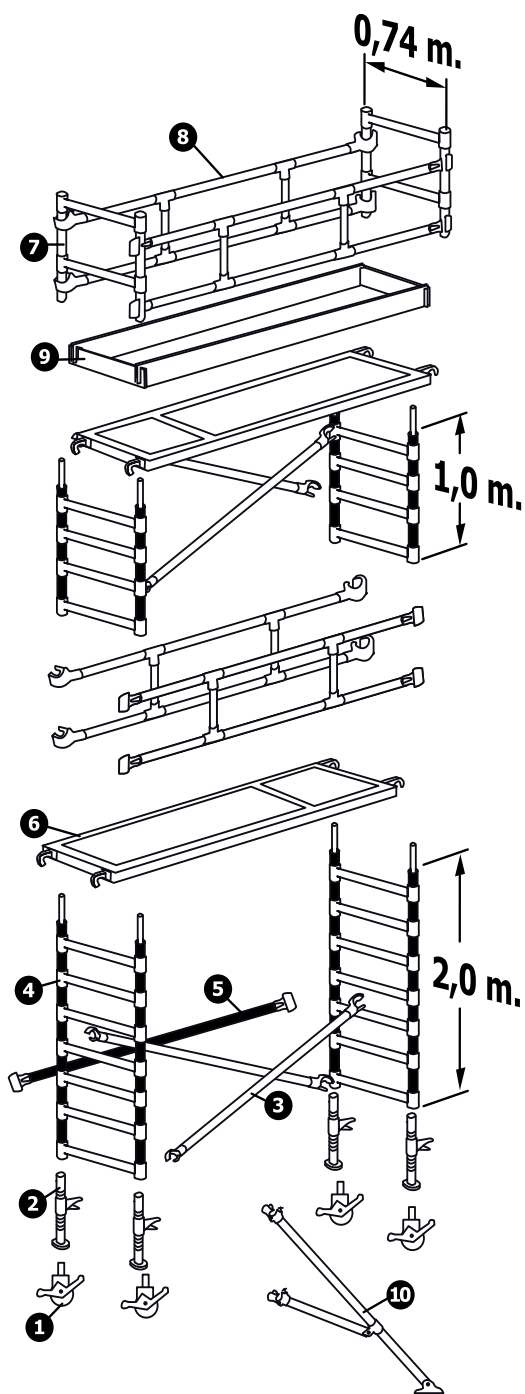
Anbefalinger:

- For vind over STYRKE 3 på Beauforts skala (lett bris) **SKAL STILLASET IKKE FLYTTES.**
- For vind over STYRKE 4 på Beauforts skala (laber bris) **SKAL RULLESTILLASET IKKE BENYTTES.**
- For vind over STYRKE 6 på Beauforts skala (liten kuling) **MÅ RULLESTILLASET FORANKRES TIL EN FAST KONSTRUKSJON.**
- For vind over STYRKE 8 på Beauforts skala (storm) **MÅ RULLESTILLASET TAS NED** eller flyttes til et beskyttet område.

Styrke	Beskrivelse	Hastighet		Vindens påvirkning
		m/s	Km/h	
3	Lett bris	3-5	10,80-18,00	Vimpler strekkes, flagg løftes, løv vibrerer, småkvister på løvtrær rører seg konstant, småbølger begynner å toppe seg.
4	Laber bris	5-8	18,00-28,80	Tynne greiner på løvtrær rører seg, støv og løssnø virvles opp, på sjøen lange bølger med skumskavler.
5	Frisk bris	8-11	28,80-39,60	Mindre løvtrær svaier, tungt å gå mot vinden, bølger med utpreget langstrakt form, mange skumskavler.
6	Liten kuling	11-14	39,60-50,40	Store greiner på løvtrær rører seg, det hviner i telefonledninger, på sjøen store bølger, skumskavlene brer seg over store områder.
7	Stiv kuling	14-17	50,40-61,20	Bøyer mindre trestammer, tungt å gå mot vinden, sjøen tårner seg opp og bølger brytes, skummet legger seg i strimer i vindretningen.
8	Storm	17-21	61,20-75,60	Kvister brekker, vanskelig å gå over åpne plasser, betydelig høyde og lengde på bølgene, skumstrimene tetner til.

- **Monter alltid støttebein på stillaser som er høyere enn 2,5 m.**
- **Forankre stillaset til en fast konstruksjon ved risiko for instabilitet eller dårlig vær.**
- **Monter rekkverk og fotlister på alle arbeidsplattformer.**

KOMPONENTER 300 MODELL



1 Hjul (15 cm/20 cm)

2 Justerbare fotsokler

3 Diagonalstag

4 Rammer med bajonett

5 Horisontalstag

6 Plattform med luke

7 Rekkverk kortside

8 Rekkverk langside

9 Fotlister (langside/kortside)

10 Støttebein (teleskopiske/forsterkede)

SYSTEMKOMPONENTER

RAMMER

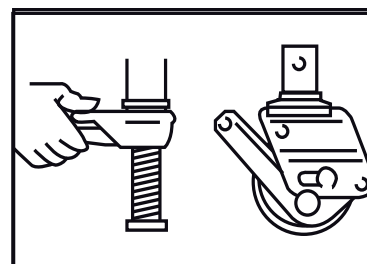
For å kunne nå ønsket høyde finnes det rammer med ulikt antall tverrør: samme 2m høyde, 7 tverrør. Ramme 1m høyde, 4 tverrør. (modell 300).

To forskjellige bredder, 0,74m (smal) og 1,35m (bred).

På første nivå kan det brukes en QUICK BASE (folderamme) i stedet for to rammer og mellomliggende horisontaler og diagonaler. Øverst oppe på stillaset skal det monteres rekkverk langs side og rekkverk kortsid.

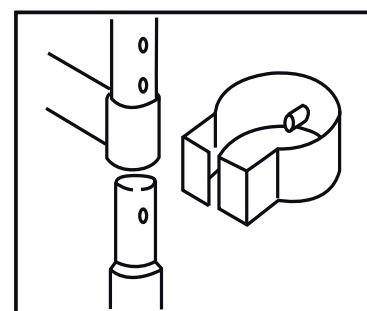
FØTTER/HJULUNDERSTELL/FOTPLATER

Justerbare fotsokler må festes i hullene nederst på rammene. De justerbare fotsoklene består av en gjenget stang, fotregulator og ring. For raskere justering kan du trykke på fotregulatoren og la den gli langs gjengene til den har nådd ønsket høyde. For enda bedre justering kan du snurre på fotregulatoren og forankre den rundt den gjengede stangen. Fotsokkelen låses automatisk når du slipper opp fotregulatoren. Av sikkerhetsårsaker er fotregulatoren konstruert slik at den ikke kan justeres under belastning. Transporthjulene eller fotplatene festes til fotsoklene med et trykk. Transporthjulene har bremses som må aktiveres før stillaset tas i bruk.



SPIRKOBLING MED PLUGG

Spirkoblinger brukes for å koble sammen den øvre delen på en ramme med den nedre delen på neste ramme. Spirkoblingen har en låseplugg, og når denne føres inn i rammens nedre hull, blokkerer den begge rammene. Du demonterer rammene ved å dra ut pluggen og sette den i rammens øverste hull. Spirkoblinger er en del av rammene og sitter klipset fast nederst på rammene.



STAG

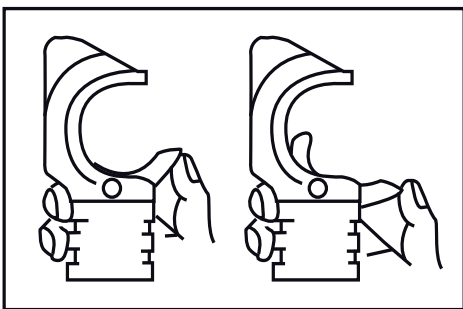
Det finnes to typer stag: HORIZONTALSTAG OG DIAGONALSTAG.

- HORIZONTALSTAG: Er bare påkrevd på rammene i sokkelen. Disse stagene har samme lengde som plattformene og er vanligvis fargede (anodiserte) eller har en farget plastring i begge ender. Fargen på denne ringen er lysere enn på diagonalstaget.

- **HORISONTALSTAG: MED KOBLINGER:** Disse brukes som endebeskyttelse, først og fremst for stillas med dobbel bredde, montert på bare én plattform. De har samme egenskaper som horisontalstagene beskrevet tidligere, men med den forskjellen at de har klemmer i stedet for kroker på endene (for å hindre at de glir).
- **DIAGONALSTAG:** De er lengre enn horisontalstagene og er vanligvis ikke fargede (aluminiumsfargede) eller har en farget polstring i begge endene som er mørkere enn de tidligere nevnte horisontalstagene. De brukes i alle modulrammer etter behov.

KROKER

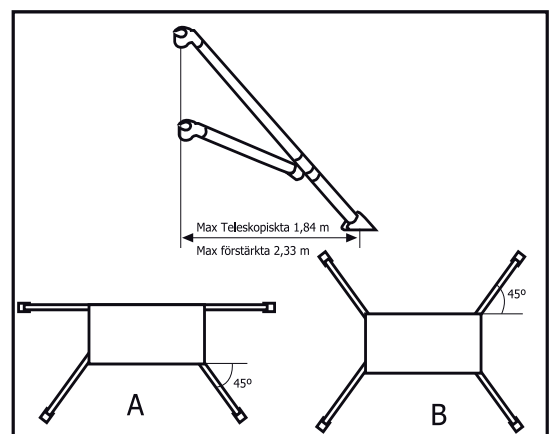
Alle kroker har en automatisk låsemekanisme. Trykk forsiktig på krokene for å feste dem til rammen. Dra kroksperren bakover med tommelen for å utløse den (se bilde).



Forsikre deg alltid om at krokene er ordentlig festet, og at sperren har klikket tilbake på.

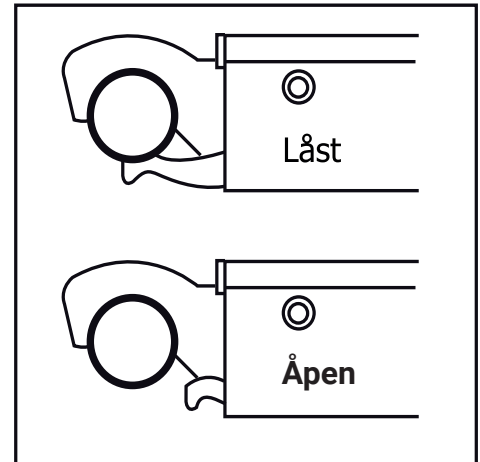
STØTTEBEIN

Støttebeina må monteres på alle rullestillaser som er høyere enn 2 m for enkel bredde og 4 m for dobbel bredde. Det finnes to typer støttebein. Teleskopisk eller ikke-teleskopisk (standard). I området ned mot bakken er det en roterende bremsesko som muliggjør kontakt med ujevne underlag. Stillasleddene har vingemutrer for manuelle justeringer. Støttebeina monteres som i bilde B (4 støttebein monteres med 45° vinkel i forhold til forlengelsen av sidene). I de tilfeller der stillaset står mot en fast vegg som er minst 2/3 av rullestillasets høyde, kan støttebeina monteres som i bilde A (2 støttebein monteres parallelt med vegg og 2 støttebein i 45° vinkel).



WINDLOCK-PLATTFORM

Alle plattformer har en sikkerhetskrok som kalles windlock, under en av krokene i hver ende av plattformen. Disse brukes for å hindre at plattformen flytter på seg eller t.o.m. løftes under sterk vind. Denne kroken skal alltid forankres. For å fjerne plattformer trykker du bare windlock-mekanismen bakover, og på den måten kan plattformen tas bort.



FØR DU SETTER OPP ET SOLIDEQ MOBISCAFF RULLESTILLAS

Sørg for at arbeidsstedet beregnet for montering er sikker, og i tråd med disse anvisningene.

- **FORSIKRE DEG OM AT BAKKEN ER FAST OG RETT.**

Stillas med hjul må ikke monteres i en helling da det gjør stillaset vanskelig å kontrollere. Ikke sett stillassokkelen (hjul eller fotplater) over brønner eller liknende objekter. Stillaset skal ikke monteres på is

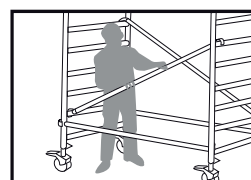
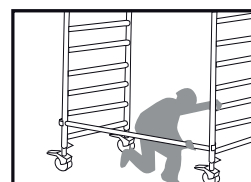
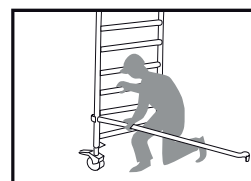
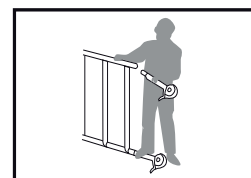
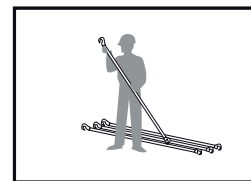
- **AKSEPTABLE VINDFORHOLD I HENHOLD TIL BESTEMMELSE OM VINDEFFEKTER PÅ RULLESTILLAS**

Se egen vindtabell.

Kontroller at alle komponenter, verktøy og personlig verneutstyr (dvs. hansker, vernebriller, hjelm osv.) finnes på arbeidsstedet der stillaset skal monteres.

MONTERING

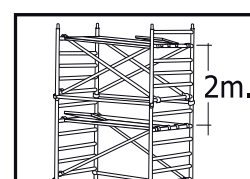
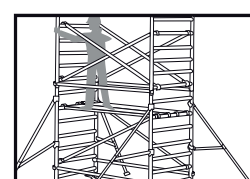
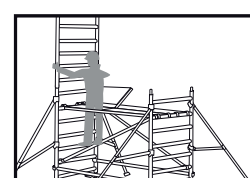
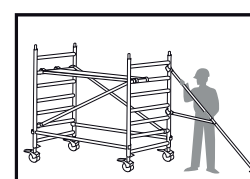
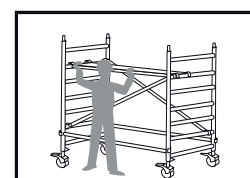
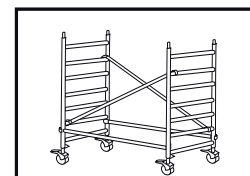
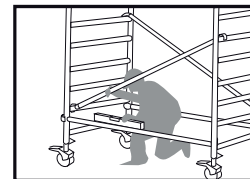
- 1** Klassifiser de ulike stagene som "HORIZONTALSTAG" eller "DIAGONALSTAG".
 - Horizontalstag: Anodisert eller lys plastring.
 - Diagonalstag: Aluminiumsfarget eller mørk plastring.
- 2** Sett hjulet/fotplaten inn i den justerbare fotsokkelen og fest disse fotsokkene til enden på en ramme. Praktiske tips: La 10 cm av den justerbare fotsokkelen være synlig i hver ramme. Det vil være nyttig i neste trinn og gjøre det enklere å reise stillaset.
- 3** Monter horisontalstag på rammens vertikallrør så nært horisontalstaget som mulig, og la den andre enden av staget hvile mot bakken. Hullet i kroken må ha åpningen vendt utover.
- 4** Sett et horisontalstag i samme høyde på motsatt ende av rammen. Hvis du har et rullestillas med dobbel bredde (1,35 m), bruker du to horisontalstag i stedet for ett.
- 5** Monter to diagonalstag i kryss. Høydeforskjellen fra en ende til den andre enden på diagonalstaget skal være 4 rør (vanligvis mellom 2. og 5. rør), mens stagene må settes så nære de vertikale rørene som mulig på rammen. For rullestillaser med dobbel bredde (1,35 m) må alle rammer festes med 4 diagonalstag, to på hver side.
 - Enkel bredde (0,74 m): 2 diagonalstag pr. modul.
 - Dobbelt bredde (1,35 m): 4 diagonalstag pr. modul.



Hvis du bruker QUICK BASE til stillasets første nivå, fold den opp og kontroller nivået i henhold til punkt 6. Fortsett til punkt 7.

MONTERING

- 6 Neste trinn er å kontrollere nivået på rullestillasets bunn. Alle korrigeringer må utføres med de justerbare fotsoklene.
- 7 På et Modell 300-stillas kan en hellende stige brukes som alternativ i alle stillasmodellene. Disse kan bestilles fra leverandøren.
- 8 Sett en plattform over rammens tverrbom. Hvis det er behov for enda et nivå, er det nødvendig med hjelp. Trengs det ikke flere nivåer, kan du gå direkte til punkt 12.
- 9 Monter støttebeina. Disse må monteres i alle hjørnene på stillaset, i samme rør som fotsoklene festes til. Leddene på stabilisatorrøret må låses med vingemutrene. Den øverste vingemutteren må plasseres rett under en tverrør på rammen for å unngå bevegelser. Forsikre deg om at den roterende bremseskoen er i 100 % kontakt med bakken.
- 10 Ta utgangspunkt i den første monterte plattformen, og sett bajonettene inn i neste nye ramme før du låser dem med pluggen. Fest deretter de tilhørende horisontal- og diagonalstagene.
 - **Enkel bredde:** 2 diagonale (2. og 5. tverrør). MOBISCAFF foreslår å bruke 4 horisontalstag (2. og 4. tverrør) som rekkverk på hvert nivå som en sikkerhetsforanstaltning.
 - **Dobbel bredde:** Alltid 4 diagonale (2. og 5. tverrør). MOBISCAFF foreslår å bruke doble plattformer på hvert nivå og 2 horisontalstag på første tverrør. Et annet alternativ kan være en enkel plattform med et horisontalstag på første tverrør på utsiden, og 2 horisontalstag med koblinger (2. og 5. tverrør) på innsiden.
- 11 Monter en plattform på toppen og gjenta trinn 10 for hver ekstra modul. Enkelte plattformer og stag kan endres (maksimal avstand mellom plattformene er 4 meter. MOBISCAFF anbefaler 2 meter som maksimal avstand mellom plattformene).



MONTERING

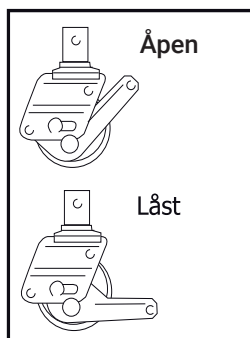
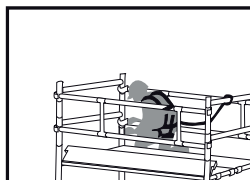
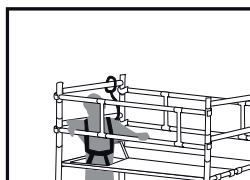
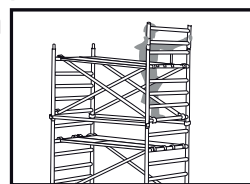
12 Når det siste nivået monteres, legges plattformene ut for å dekke hele rullestillasets bredde. Monter deretter rekkverkene og fest alle pluggene på baionettkoblingene.

13 På øverste nivå må det monteres som ekstra beskyttelse rekkverk kort og langside. Husk å montere stagene riktig på dette rekkverket (krokens åpning vendt utover).

14 Sett fotlister av tre på alle arbeidsnivåer, og pass på at windlock-systemet fungerer.

15 Til slutt må du forsikre deg om at bremsene på ALLE hjulene er låst, og at de roterende bremseklossene på støttebeina har bakkekontakt.

DEMONTERING: Følg instruksene i motsatt rekkefølge, og pass på at hjulene alltid er låst.



FØR MONTERING

1. Personer som skal montere rullestillaset, må ha fått opplæring i dette og dessuten følge alle sikkerhetsmerknader.
2. Når det skal monteres stillaser som er høyere enn 2 m, er det påkrevd med to personer til å montere det.
3. Atkomst til området der rullestillaset skal monteres, bør avgrenses til personer som har fått opplæring. Stillaset skal ikke brukes før det er helt ferdigmontert.
4. Sikkerhetsanordninger:
Før montering eller demontering av rullestillaset skal disse sikkerhetsanordningene benyttes:
 - Vernehjelm
 - Vernesko
 - Sikkerhetssele
 - Vernebriller
 - Verneklær

Annet verneutstyr avhenger av typen arbeid, stedet hvor stillaset skal monteres, eller hvilke vilkår som er angitt i en sikkerhetsplan. Alle som arbeider i en fallhøyde på 2 m, må bruke sikkerhetssele dersom det ikke finnes andre sikkerhetsanordninger.

5. Før et stillas reises, skal det alltid foretas en inspeksjon av alt materiale. Bruk aldri materiale som er skadet. Alt av verktøy og sikkerhetsanordninger må inspiseres og byttes ut dersom det er feil på dem.

UNDER MONTERING

1. Før montering må alle deler kontrolleres for å sikre at de er i god stand. Vær ekstra nøye med fotsokler og bein. Bruk aldri sekker, teglstein, kasser eller liknende til å støtte stillaset.
2. Alle rullestillaser må stå fri for kranbevegelser eller andre bevegelige maskiner.
3. Start aldri med et øvre nivå før nivået under er helt avsluttet, med alle stabilitetselementer og eventuelle stiger.
4. Når en plattform er satt på plass, må den umiddelbart forankres med windlock.
5. Kontroller at pluggene er festet i bunnhullet på påfølgende ramme. Reis aldri et stillas uten at alle plugg er festet. Bytt ut skadede plugg ved behov.
6. Før det reises et nytt bjelkelag, skal det foregående ferdigstilles helt, så det er plass til å feste en sele.
7. Forankre rullestillaset til en fast konstruksjon hver 4. meter dersom det er risiko for ustabilitet pga. værforholdene.
8. Når stillaset reises høyere enn 2 m, er det obligatorisk å bruke sikkerhetssele.
Den må festes til:
 - Faste konstruksjoner i bygningen.
 - Allerede ferdige konstruksjoner i rullestillaset.

SOLIDEQ MOBISCAFF SIKKERHETSMERKNADER

9. Som standard skal rullestillaset monteres 30 cm eller mindre fra veggen det arbeides på.
(Dersom avstanden er 20 cm eller mindre, er det ikke nødvendig med rekkverk)
10. Bruk tau med sikkerhetsknute for å løfte opp delene til rullestillaset. Det er ikke tillatt å befinne seg i området under deler som løftes.
11. Maksimal belastning når materiale heises opp med tau, er 30 kg.
12. Det er strengt forbudt å kaste ned gjenstander fra plattformene.
13. Sett aldri plattformene oppå rekkverkene. Disse er ikke en del av konstruksjonen, men bare beregnet til beskyttelse.
14. Deler som er skadet eller i dårlig stand, må demonteres umiddelbart og byttes ut (eller repareres hvis mulig).

UNDER DEMONTERING

1. Fjern alt materiale og alt verktøy fra plattformene for å unngå at de faller ned ved et uhell.
2. Rengjør plattformen.
3. Stedet der rullestillaset skal demonteres, må være godt merket og ha adgangsbegrensning for uvedkommende.
4. Demontering skal skje i omvendt rekkefølge av montering.
5. Materialene må senkes ned med tau.

UNDER BRUK

1. Lås alltid hjulene med bremsene før stillaset tas i bruk.
2. Når stillaset må flyttes:
 - A.- Forsikre deg om at veien er helt fri for hindre eller luftkabler.
 - B.- Plattformen må være helt tom og uten personell.
 - C.- Dersom rullestillaset har støttebein, må de løftes så lite som mulig og langsomt flyttes sammen med konstruksjonen. Dersom støttebeina gjør flyttingen vanskelig, kan du demontere stillaset til en høyde på 2,5 m, flytte det og så sette det opp igjen.
 - D.- Når flyttingen er gjort, må du forsikre deg om at stillaset står helt vertikalt, at støttebein har kontakt med bakken, og at hjulbremsene fungerer.
 - E. - Forsikre deg om at området stillaset flyttes over, er tilstrekkelig fast til å tåle vekten av rullestillaset.
 - F.- Flyttingen må ikke skje raskere enn normal ganghastighet. Stillaset må flyttes manuelt, aldri ved hjelp av maskiner.
3. Stillaset må være fullstendig i lodd og vater. Øk aldri høyden på stillaset ved hjelp av de justerbare fotsoklene. Reguler aldri fotsoklene mens personell, verktøy eller materialer befinner seg på plattformene.
4. Len aldri stiger eller andre gjenstander opp mot MOBISCAFF rullestillaser. Sett aldri stiger eller andre objekter på plattformene for å få ekstra høyde. Len aldri et stillas mot en vegg dersom den ikke er godt forankret til en bygning.

MOBISCAFF SIKKERHETSMERKNADER

5. Vær forsiktig med horisontale krefter som kan øke rullestillasets instabilitet.
Maksimal horisontal kraft: 20 kg.
6. Det må aldri klatres på diagonalstagene. Klatre alltid ved hjelp av rammer som stige i 300-modellen.
Klatre mellom plattformene via lukene. Hopp aldri på plattformene. Arbeid alltid inne i stillaset. Det må aldri klatres på utsiden av stillaset. Sving deg aldri i stillaset.
7. Bruk aldri rullestillaset i nærheten av uisolerte elektriske apparater.
8. Bruk aldri rullestillaset med vindstyrker over STYRKE 4. Fjern is eller snø for å unngå skliuhell. Strø salt på bakken om nødvendig. Vær forsiktig med vindkast mellom bygninger, rundt hjørner og rundt bygninger med åpne vegger. Forankre rullestillaset til konstruksjonspunkter når det er vanskelige værforhold.
9. Dekk aldri rullestillaset med netting, presenninger eller liknende.
10. Oppbevar aldri verktøy, materialer eller avfall på plattformene.
11. Uorganiske syrer eller kaustiske produkter er etsende og reduserer aluminiumets motstandsdyktighet.
12. Monter aldri løfteblokk eller løft tunge materialer på rullestillasets utside.
13. Når et rullestillas ikke brukes, skal det alltid forankres til et fast punkt.
14. Stedet der rullestillaset skal demonteres, må være godt merket og ha adgangsbegrensning for uvedkommende. Sett opp skilt ved bunnen av rullestillaset for å unngå at det brukes når det ikke er klart.
15. Overskrid aldri maksimalt tillatte belastning: 250 kg/plattform; 360 kg/nivå; 720 kg/stillas.
16. Det er strengt forbudt å arbeide på en plattform som befinner seg under en høyere plattform der personell holder på å arbeide.
17. Stillaset er ikke konstruert for å kunne løftes med kran eller liknende. Dersom stillaset må flyttes, skal leverandøren kontaktes for instruksjoner.

FØR HVER GANGS BRUK

- Rullestillaset må være helt i vater.
- Forsikre deg om at rullestillaset er montert på et fast underlag, og at alle sikkerhetsanordninger, kroker og låser er i funksjon.
- Forsikre deg om at bremsene på hjulene fungerer.
- Bruk aldri skadede eller uferdige stillaser.
- Vær oppmerksom på eventuelle endringer i omgivelsene rundt stillaset, f.eks. ny vindretning.

Sikkerhetsbestemmelser for stell og vedlikehold av rullestillas er brukerens ansvar

- Det påligger brukeren ansvar for å tilpasse sikkerhetsanordninger til arbeidet.
- Rullestillaset skal bare monteres, demonteres eller endres av personell med spesiell opplæring i dette.
- Dersom en sikkerhetsanordning må fjernes (for adgang eller arbeid), må det benyttes sikkerhetssele. Når arbeidet avsluttes, må sikkerhetsanordningene tilbakestilles.
- Arbeid i store høyder må bare utføres når lys- og værforholdene ikke setter sikkerheten på spill.

MOBISCAFF SIKKERHETSMERKNADER

- Baionettkoblingene må holdes rene. Bruk olje eller fett for å smøre dem hvis nødvendig.
- Unngå å skade eller slå på komponentene. MOBISCAFF anbefaler lagring og transport av alt materiale i oppreist stilling.
- Skadede deler må byttes ut eller repareres.
- Fjern skitt fra fotsoklene.
- Smør bremsene på hjulene med olje hvis nødvendig.
- Hold plattformer, windlock og stagkroker rene og smør dem hvis nødvendig.

GJELDENE BESTEMMELSER

MOBISCAFF rullestillas er typekontrollert av SP Sveriges Tekniska Forskningsinstitut, typekontrollsertifikat nr. 49 83 01. Det må tas hensyn til til norsk standard, NS-EN 1004, ved bruk av stillaset.

EN 1004 (NS-EN 1004)

“Prefabrikkerte rullestillaser – Materialer, mål, dimensjonerende laster og sikkerhetskrav”.

Håndboken oppfyller kravene i NS-EN 1298

LENGDE - VEKT TABELL

Bekrivelse	1,12		1,91		2,5		3,05	
	Lengde	Vekt	Lengde	Vekt	Lengde	Vekt	Lengde	Vekt
Horisontalstag	1,22 m	1,24 kg	2,01 m	1,74 kg	2,6 m	2,2 kg	3,15 m	2,62 kg
Diagonalstag	1,5 m	1,46 kg	2,18 m	1,84 kg	2,73 m	2,3 kg	3,26 m	2,72 kg
Plattform med luke	1,22 m	8,7 kg	2,01 m	13,34 kg	2,6 m	17,56 kg	3,15 m	20,88 kg
Fotlister	1,12 m	1,36 kg	1,91 m	2,22 kg	2,5 m	3,1 kg	3,05 m	3,69 kg
Rekkverk langsida			2,01 m	4,88 kg	2,6 m	5,62 kg	3,15 m	6,44 kg

MINSTE ANTALL KOMPONENTER PR. STILLAS

MODELL 300

Enkel bredde 0,74 m			Høyde						
Art.nr	Benevnelse	Vekt	2m	3m	4m	5m	6m	7m	8m
AF0002	Ramme 2,0m enkel bredde 0,74 m*	8,94 kg	2	2	4	4	6	6	8
AF0001	Ramme 1,0m enkel bredde 0,74 m	5,26 kg	0	2	0	2	0	2	0
AF0005	Rekkverk ende enkel bredde 0,74 m	3,00 kg	2	2	2	2	2	2	2
AF0014	Rekkverk langsida 2,50 m	5,62 kg	2	2	2	2	2	2	2
AF0011	Horisontalstag 2,50 m	2,20 kg	1	1	1	1	1	1	1
AF0012	Diagonalstag 2,50 m	2,30 kg	2	4	4	6	6	8	8
AF0019	Plattform 2,50 m m/luke	17,56 kg	1	1	2	2	3	3	4
AF0024	Bunnkrue justerbar 0,40 m	1,12 kg	4	4	4	4	4	4	4
AF0028	Hjul 150mm. Polyurethane	2,70 kg	4	4	4	4	4	4	4
AF0031	Fotlist for rullestillas 0,74 m	0,88 kg	2	2	2	2	2	2	2
AF0034	Fotlist for rullestillas 2,50 m	3,10 kg	2	2	2	2	2	2	2
AF0022	Støttebein teleskop	5,22 kg		4	4				
AF0023	Støttebein forsterket	6,80 kg				4	4	4	4

* QUICK BASE: Erstatte 2 stk Ramme 2,0m enkel bredde 0,74 m og 2 stk Diagonalstag

Dobbel bredde 1,35 m			Høyde										
Art.nr	Benevnelse	Vekt	2m	3m	4m	5m	6m	7m	8m	9m	10m	11m	12m
AF0004	Ramme 2,0m enkel bredde 1,35 m*	11,58 kg	2	2	4	4	6	6	8	8	10	10	12
AF0003	Ramme 1,0m enkel bredde 1,35 m	6,98 kg	0	2	0	2	0	2	0	2	0	2	0
AF0006	Rekkverk ende dobbel bredde 1,35 m	3,86 kg	2	2	2	2	2	2	2	2	2	2	2
AF0014	Rekkverk langsida 2,50 m	5,62 kg	2	2	2	2	2	2	2	2	2	2	2
AF0011	Horisontalstag 2,50 m	2,20 kg	2	2	2	2	2	2	2	2	2	2	2
AF0012	Diagonalstag 2,50 m	2,30 kg	4	8	8	12	12	16	16	20	20	24	24
AF0019	Plattform 2,50 m m/luke	17,56 kg	2	2	3	3	4	4	5	5	6	6	7
AF0024	Bunnkrue justerbar 0,40 m	1,12 kg	4	4	4	4	4	4	4	4	4	4	4
AF0029	Hjul 200mm. Polyurethane	4,36 kg	4	4	4	4	4	4	4	4	4	4	4
AF0032	Fotlist for rullestillas 1,35m	1,62 kg	2	2	2	2	2	2	2	2	2	2	2
AF0034	Fotlist for rullestillas 2,50 m	3,10 kg	2	2	2	2	2	2	2	2	2	2	2
AF0022	Støttebein teleskop	5,22 kg		4	4	4	4						
AF0023	Støttebein forsterket	6,80 kg						4	4	4	4	4	4

* QUICK BASE: Erstatte 2 stk Ramme 2,0m enkel bredde 1,35 m og 4 stk Diagonalstag



Rypevegen 2, 2406 Elverum
Tlf: 62 40 01 11
Epost: post@solideq.no
www.solideq.no