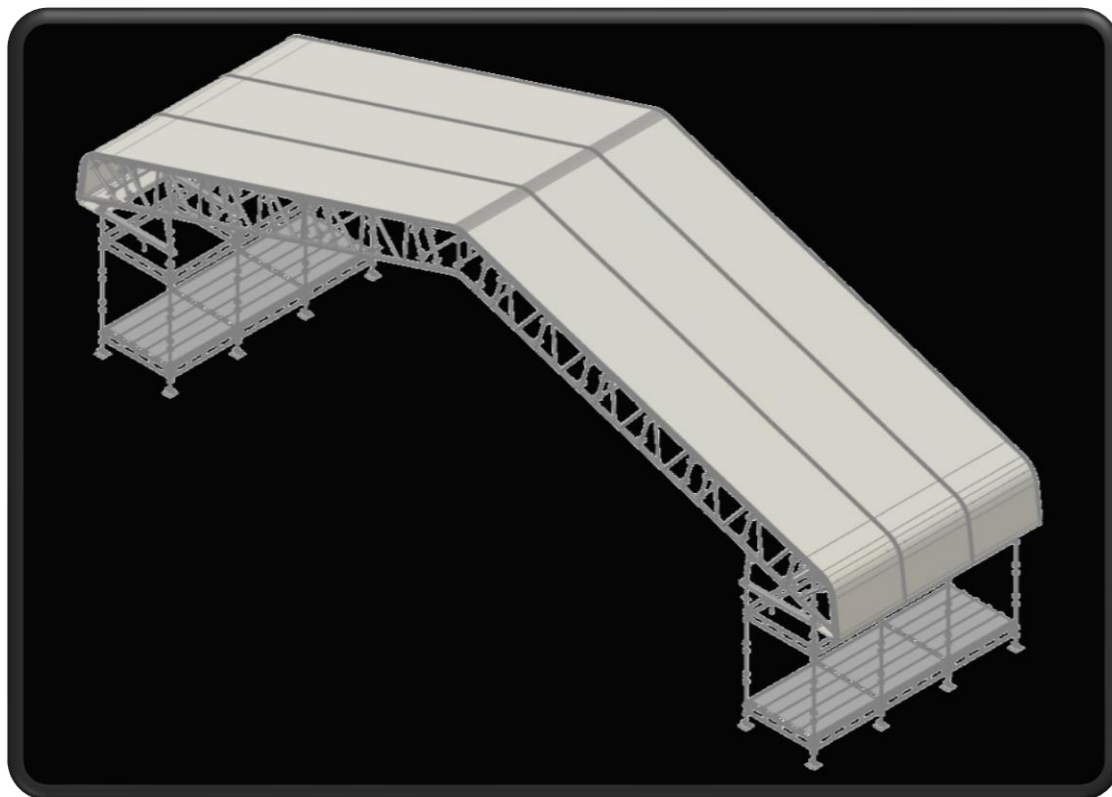


SOLIDEQ ROOFSYSTEM

750 TAK



MONTERINGSANVISNING 750 "Tak over Tak"

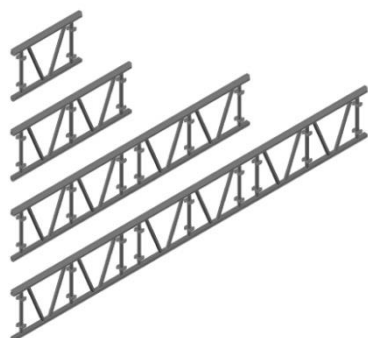
NB! Alle "Tak over Tak" - konstruksjoner skal beregnes før montering etter gjeldende forskrifter og standarder.

Monteringsveiledningen er laget for å gi en beskrivelse på monteringen av SolidEQ Tildekking 750 "Tak over Tak". Det er således ikke nok å bare følge denne veiledningen. Det skal også tas hensyn til de tekniske beregningene.

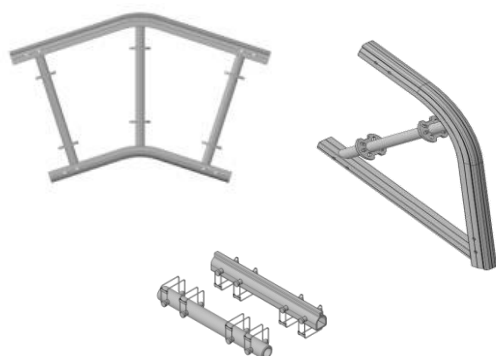
SolidEQ Tildekking 750 "Tak over Tak" er utviklet for å lage en sikker, midlertidig tildekking av bygg, installasjoner og prosjekter der dette er hensiktsmessig.

Vi håper alle vil bruke denne anvisningen for å sikre en riktig montering av 750 TAK. Hensikten er å forebygge ulykker og gjøre arbeidsplassen sikker.

Deleliste



Art.nr.	Benevnelse	Vekt
C00153	750 Beam 1.15m	10,9
C00152	750 Beam 2.00m	18,6
C00144	750 Beam 4.00m	37,2
C00143	750 Beam 6.00m	55,8



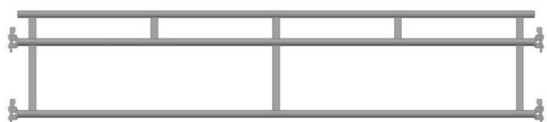
Art.nr.	Benevnelse	Vekt
C00145	750 Møne 18°	11,8
C00146	750 Hjørne	8,7
C00142	750 Skjøtebolt	1,2



Art.nr.	Benevnelse	Vekt
C00157	750 Rekkverk 1.25m	5,1
C00178	750 Rekkverk 1.65m	5,9
C00179	750 Rekkverk 1.96m	6,8
C00172	750 Rekkverk 2.45m	7,8
C00154	750 Rekkverk 3.05m	8,8



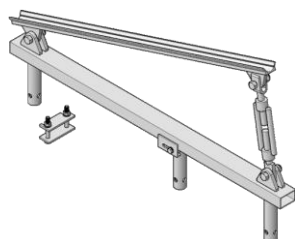
Art.nr.	Benevnelse	Vekt
C00181	750 Enkelrekkverk 1.00m	2,2
C00182	750 Enkelrekkverk 0.70m	1,9
C00183	750 Enkelrekkverk 0.50m	1,7



Art.nr.	Benevnelse	Vekt
C00158	750 Møne/Hjørne Rekkv. 1.25m	6,2
C00184	750 Møne/Hjørne Rekkv. 1.65m	7,4
C00185	750 Møne/Hjørne Rekkv. 1.96m	8,3
C00173	750 Møne/Hjørne Rekkv. 2.45m	9,8
C00155	750 Møne/Hjørne Rekkv. 3.05m	11,4



Art.nr.	Benevnelse	Vekt
C00177	750 Diagonalstag 1.20m	3,3
C00176	750 Diagonalstag 1.60m	3,7
C00175	750 Diagonalstag 1.90m	4,3
C00174	750 Diagonalstag 2.50m	4,8
C00156	750 Diagonalstag 3.00m	5,4



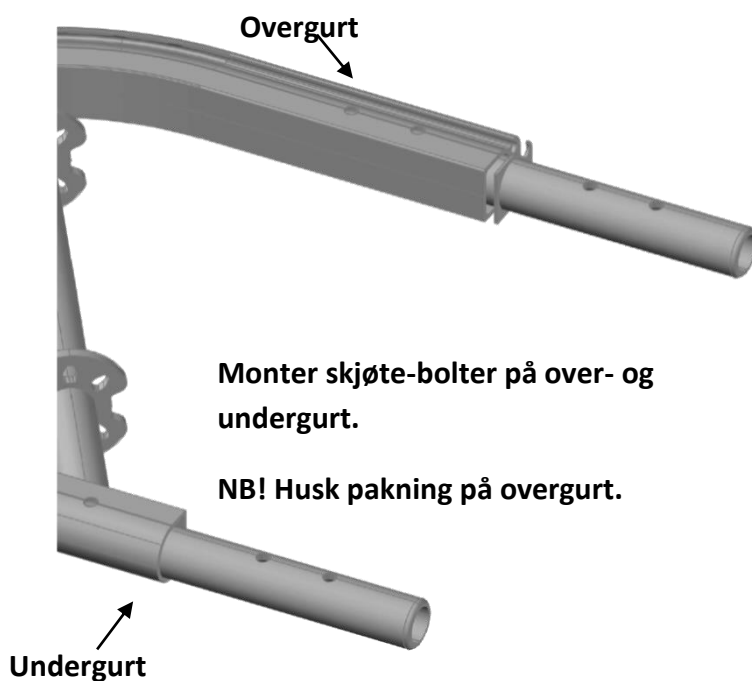
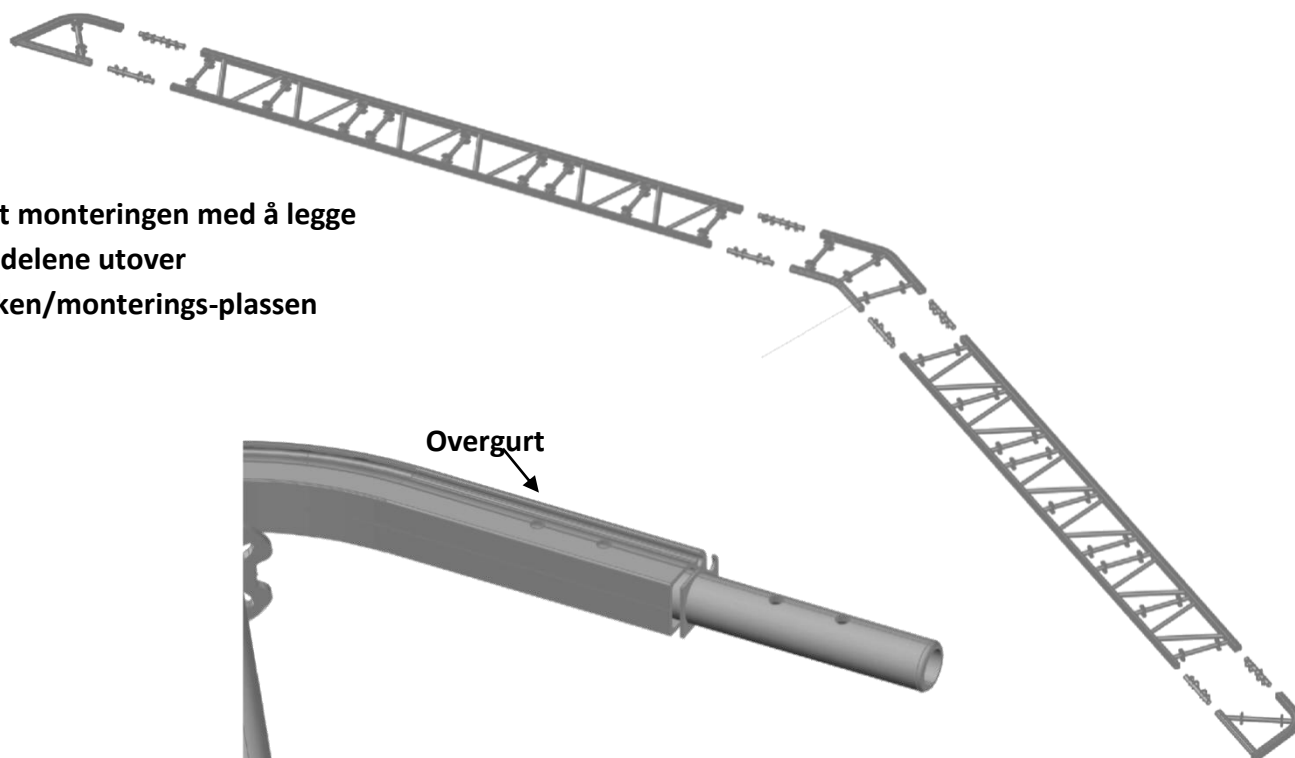
Art.nr.	Benevnelse	Vekt
C00133	750 Beamstol vegg/tak 15-21°	12,1
C00137	750 LåsePlater for Beamstol	1,1



Art.nr.	Benevnelse	Vekt
C00131	750 Rørforlenger m/klips	2,2

Montering

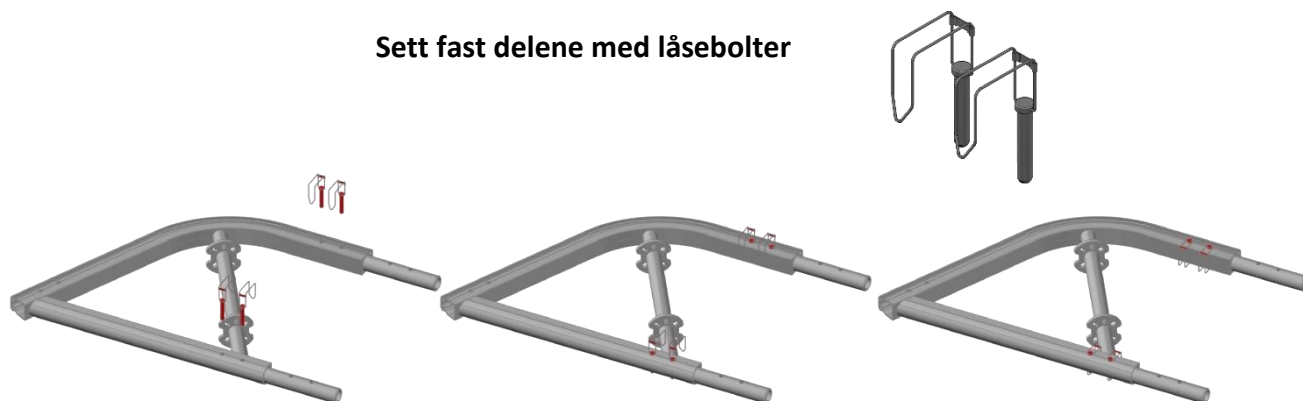
Start monteringen med å legge alle delene utover bakken/monterings-plassen



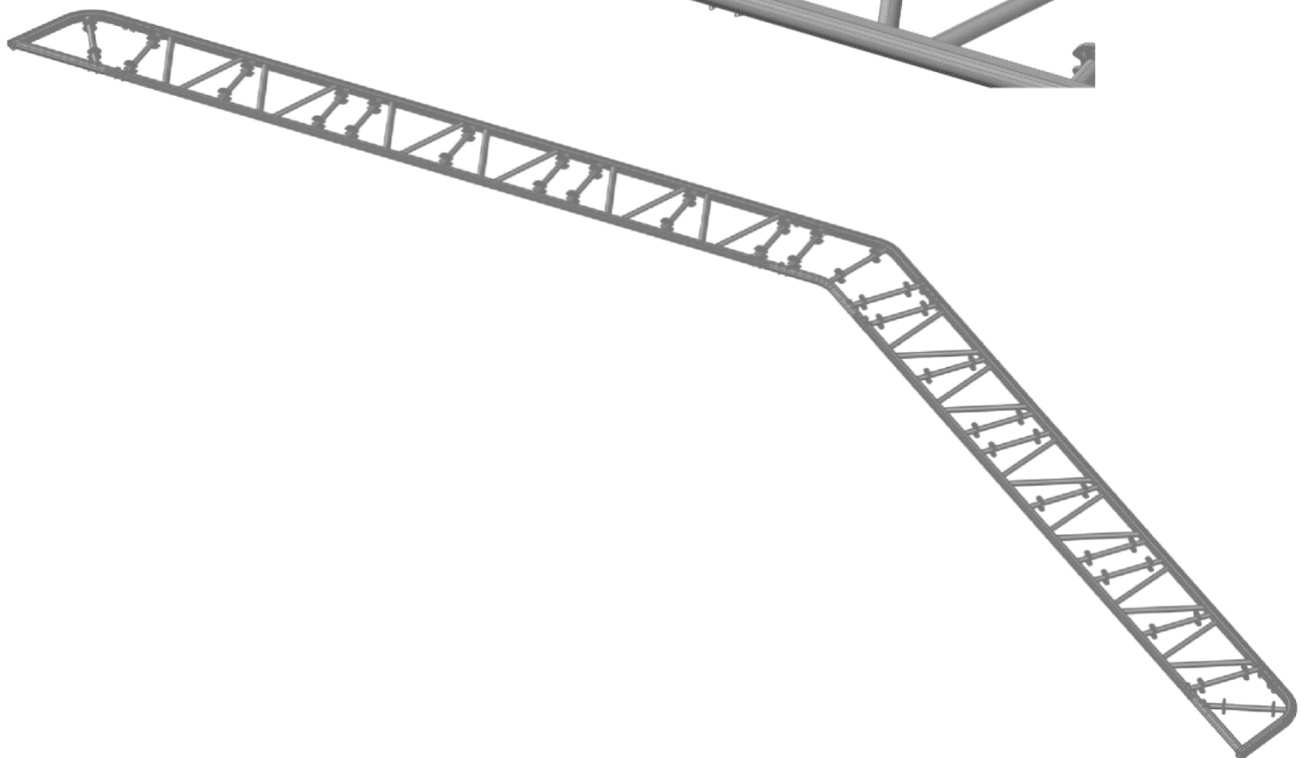
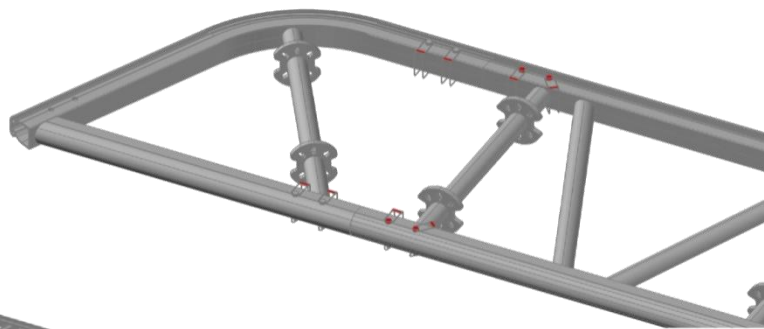
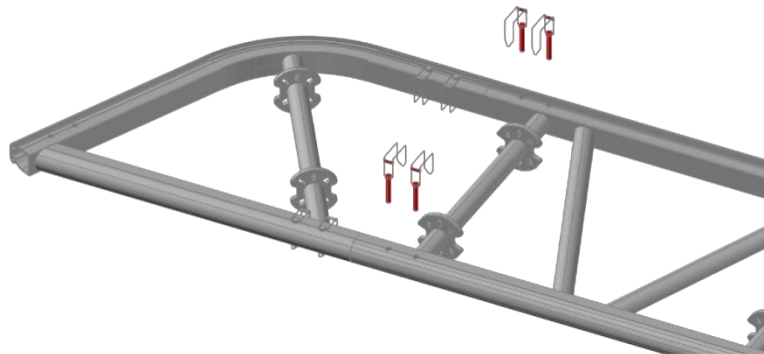
Monter skjøte-bolter på over- og undergurt.

NB! Husk pakning på overgurt.

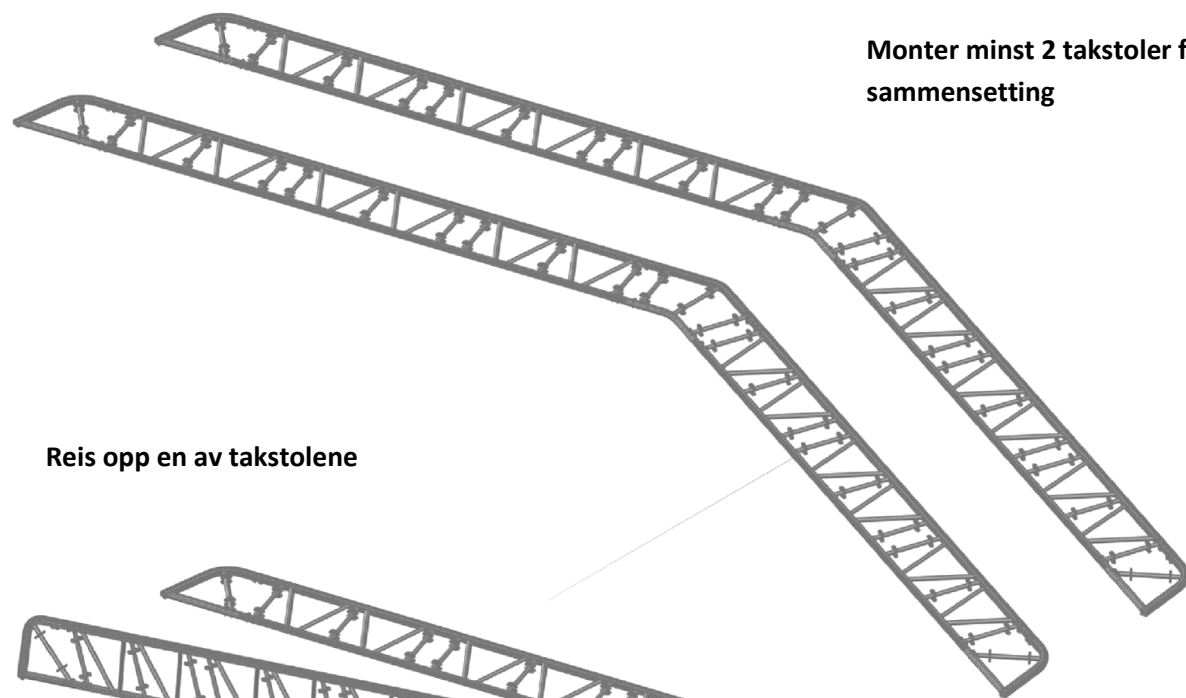
Sett fast delene med låsebolter



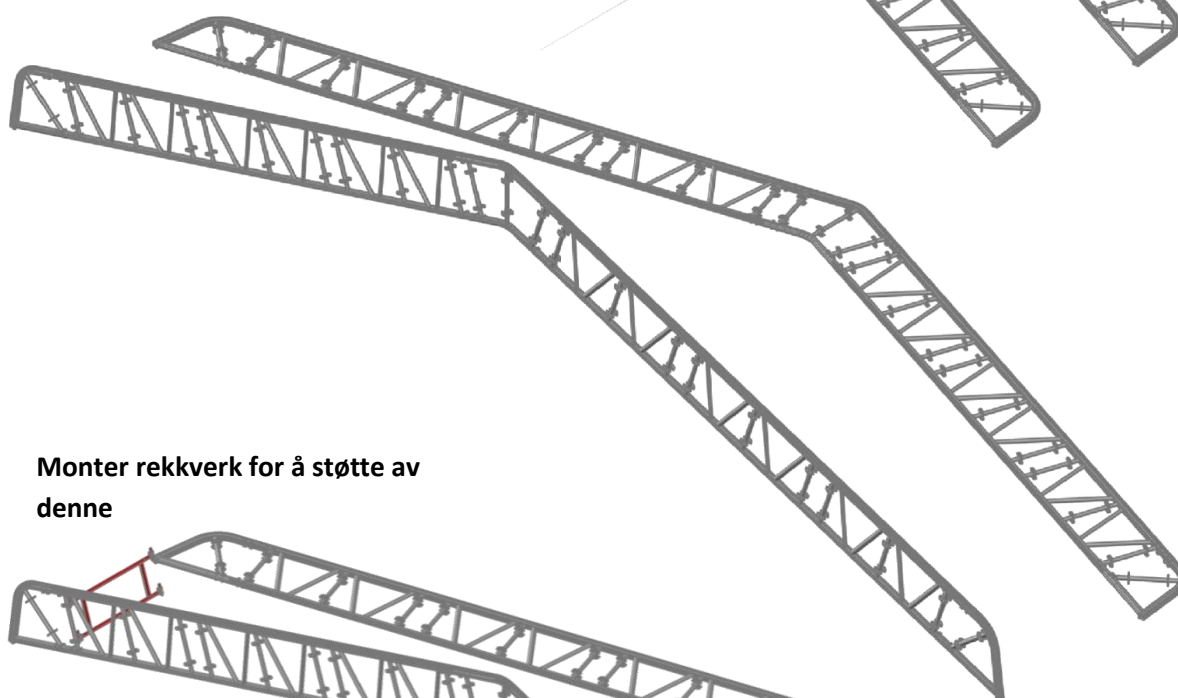
Fortsett monteringen som
bildene under viser



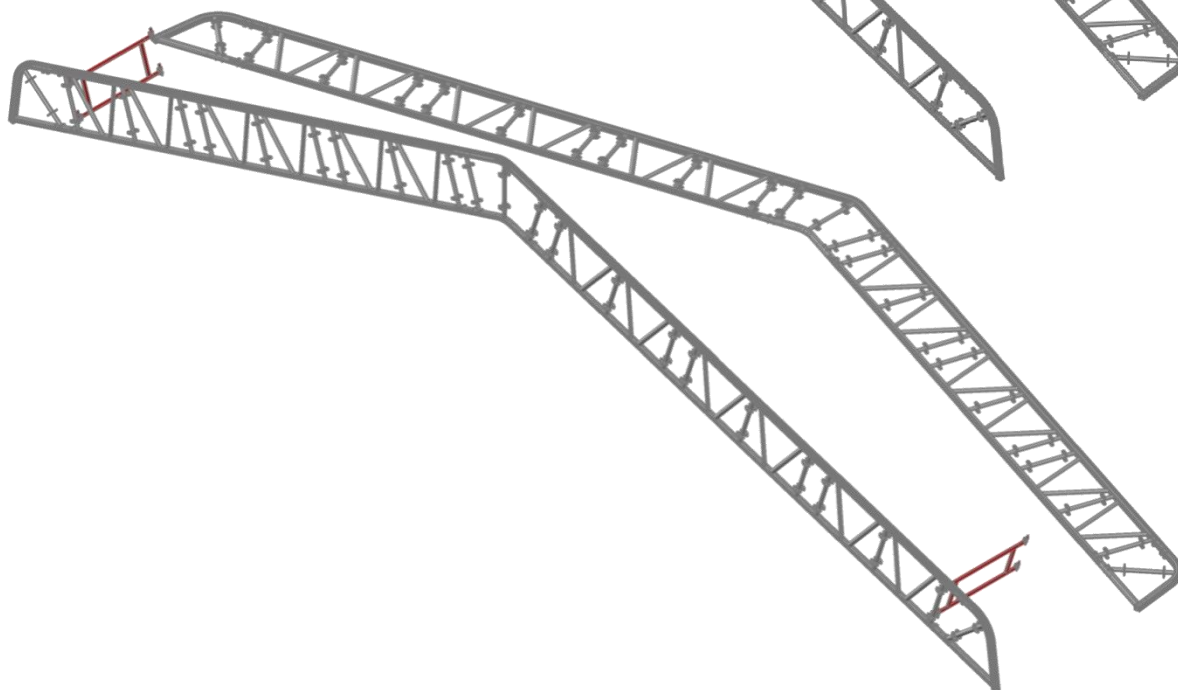
Monter minst 2 takstoler for sammensetting



Reis opp en av takstolene



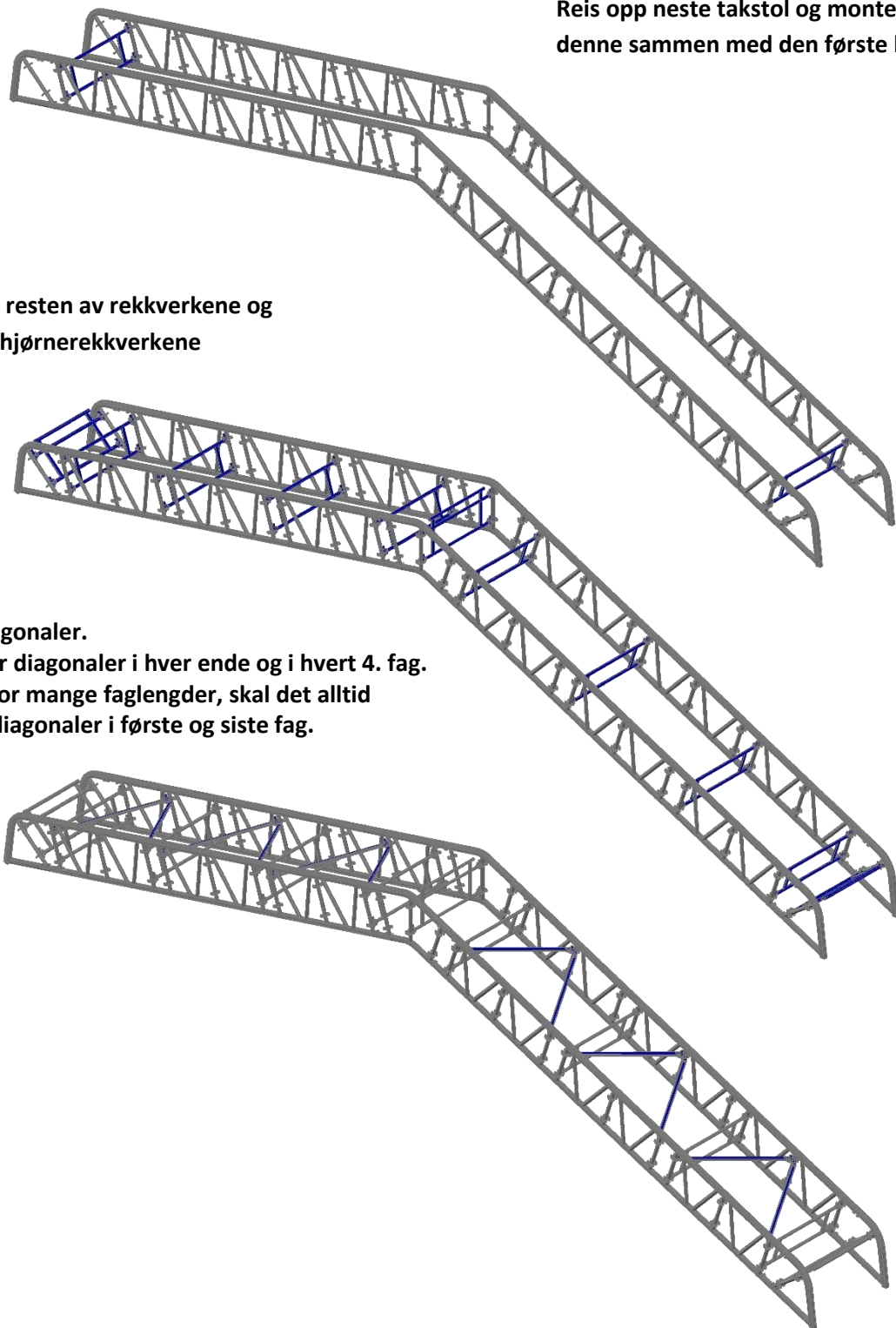
Monter rekkverk for å støtte av denne



Reis opp neste takstol og monter denne sammen med den første buen

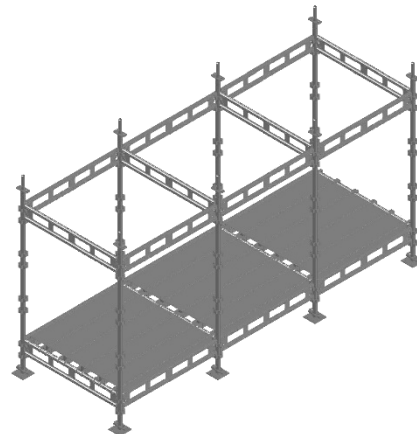
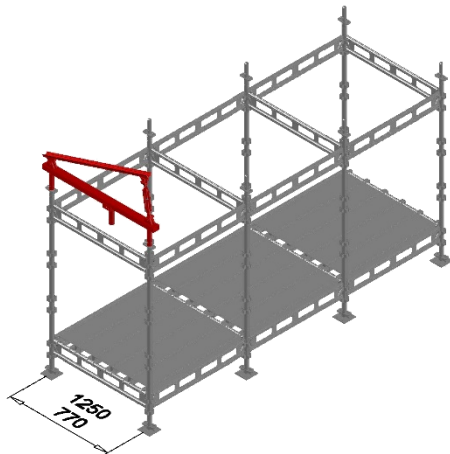
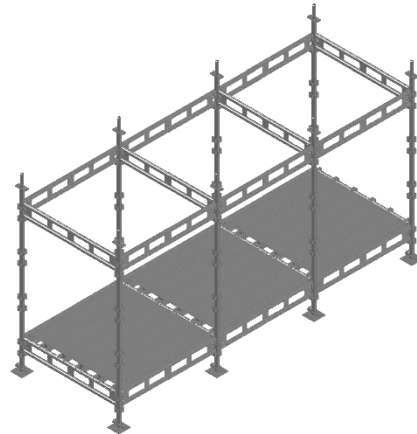
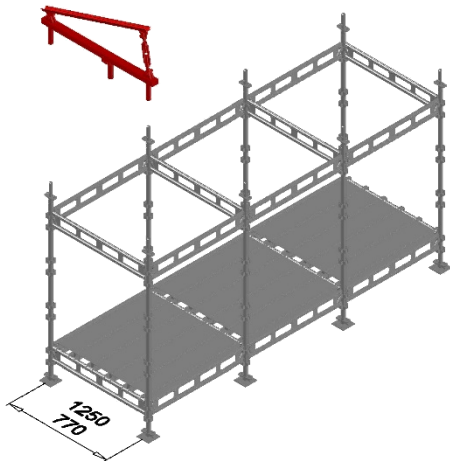
Monter resten av rekkverkene og møne-/hjørnerekkverkene

Monter diagonaler.
NB! Monter diagonaler i hver ende og i hvert 4. fag.
Uansett hvor mange faglengder, skal det alltid monteres diagonaler i første og siste fag.

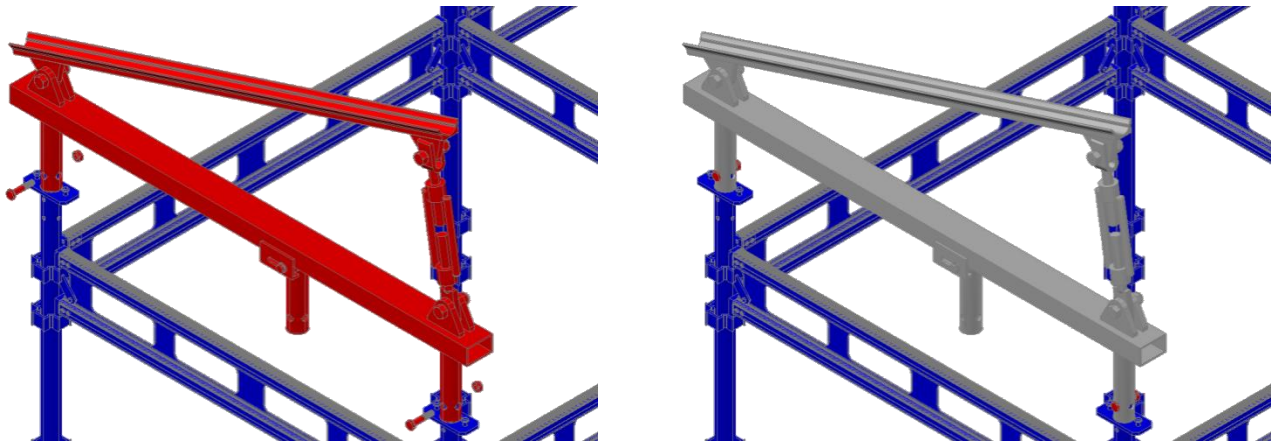


Monter Beamstol Tak/Vegg 15-21° på topp av stillaset.

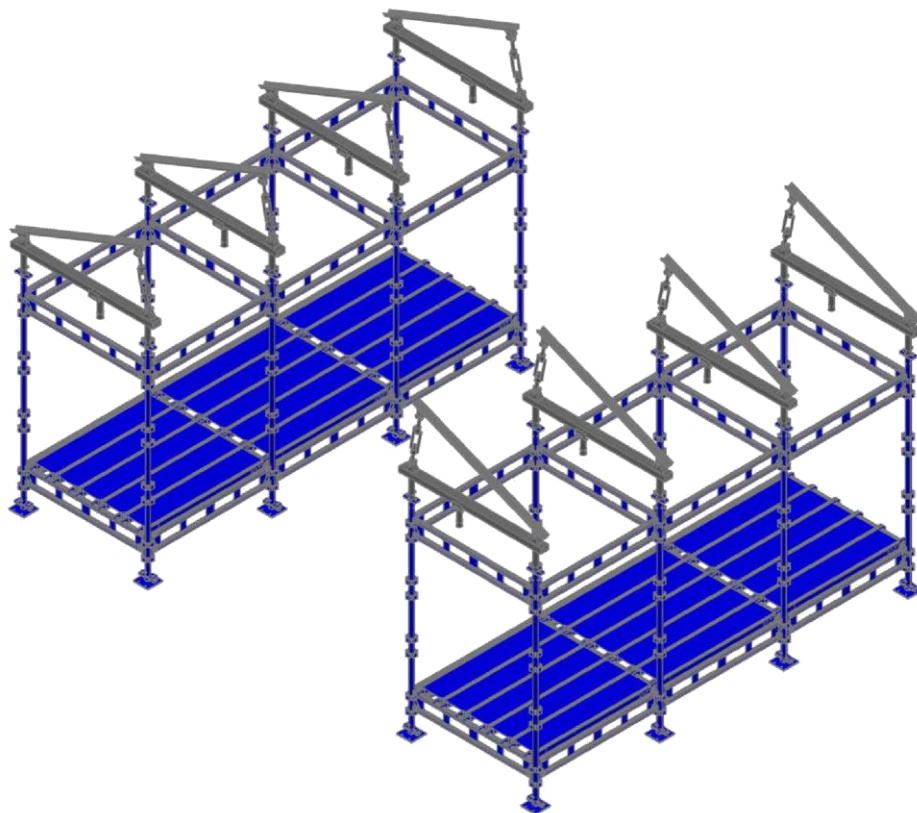
NB! Husk å sikre stillaset med spirbolter i alle spir.



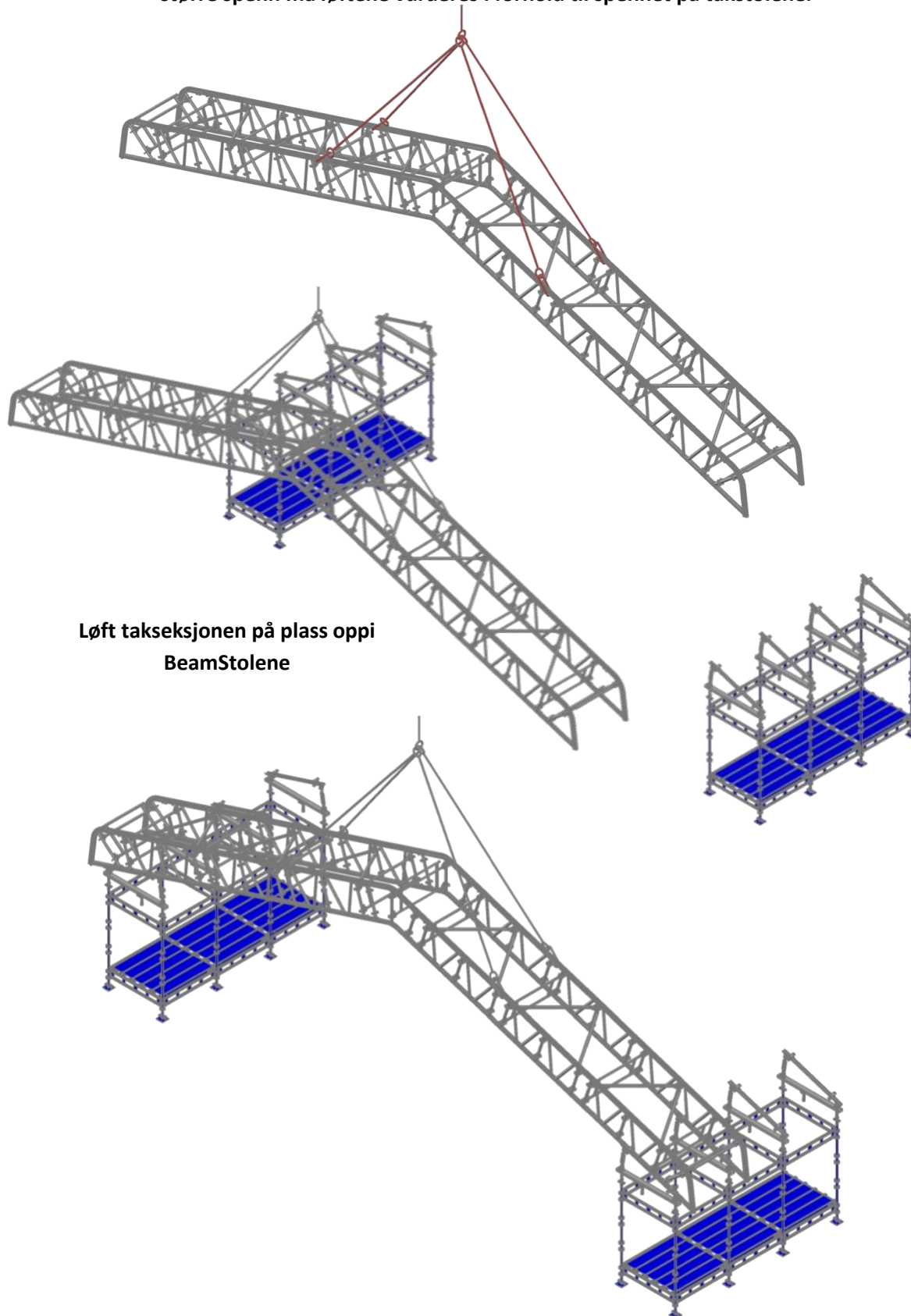
Sett fast BeamStolen til spirtoppene enten med bolt og mutter eller spirbolt



Fortsett og monter resten av
BeamStolene slik at stillaset er klart
til montering av takstolene

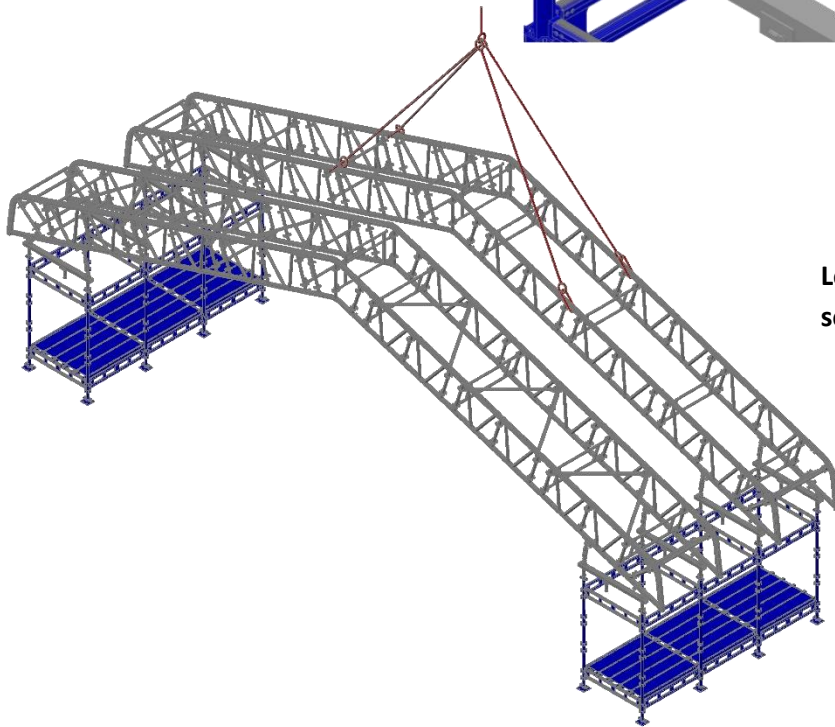
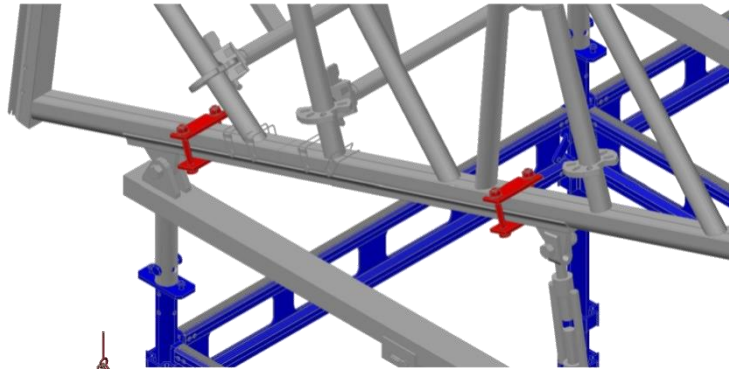


Monter stropper/løfteredskap på takseksjonen rundt overgurten og i nærheten av en vertikal på beamen. Dette gjelder for små spenn. For større spenn må løftene vurderes i forhold til spennet på takstolene.

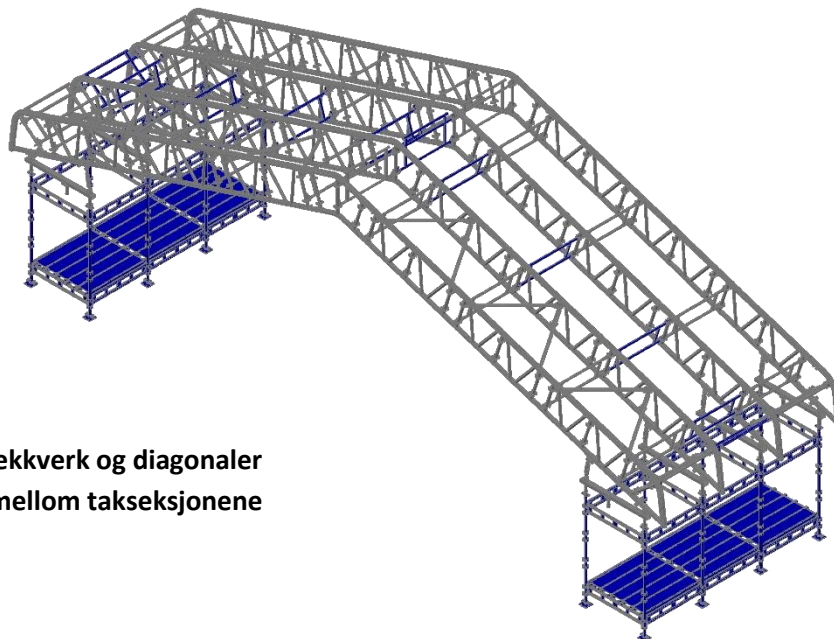


Løft takseksjonen på plass oppi
BeamStolene

**Fest takseksjonen fast til BeamStolene
med Låseplater m/bolt**

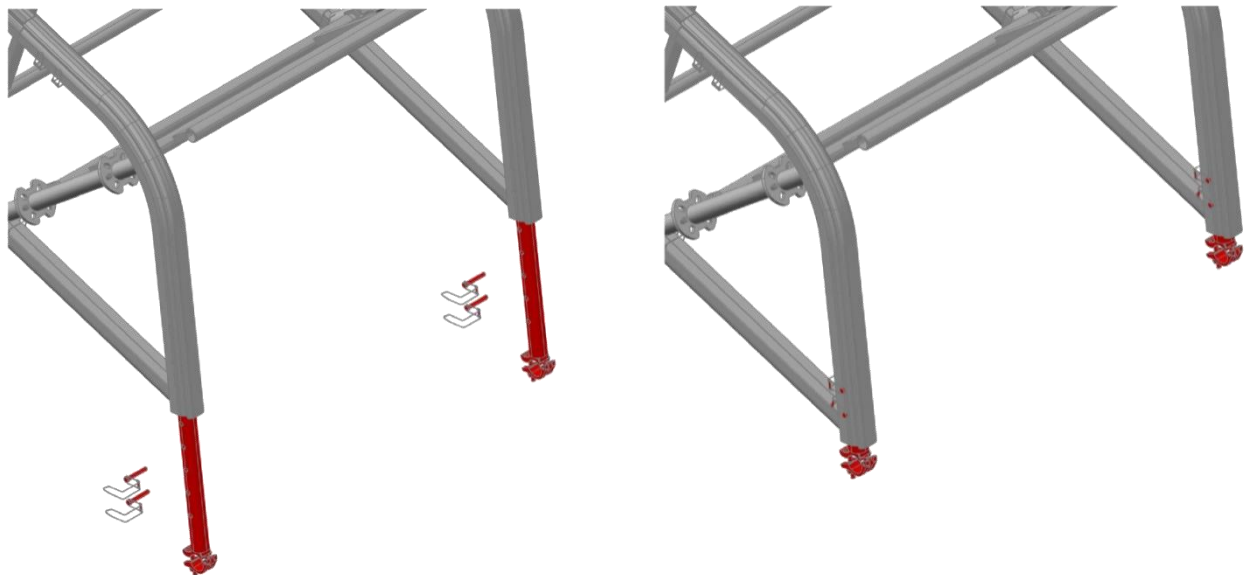


**Løft på plass neste takseksjon og
sett fast**

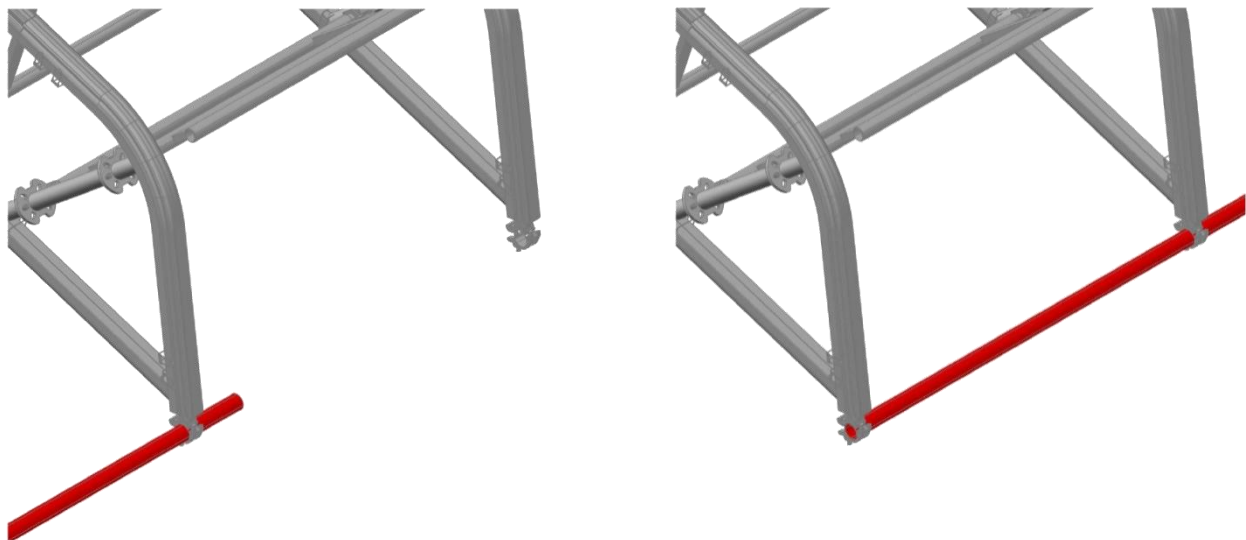


**Monter rekkverk og diagonaler
mellom takseksjonene**

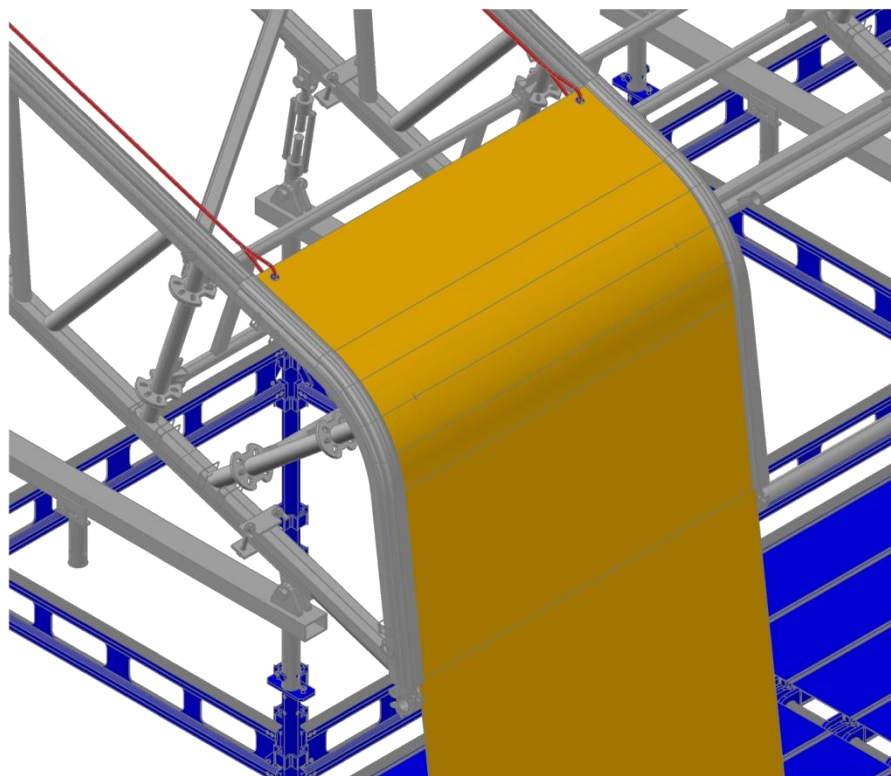
Monter Rørforlenger m/klips i endene av takstolene



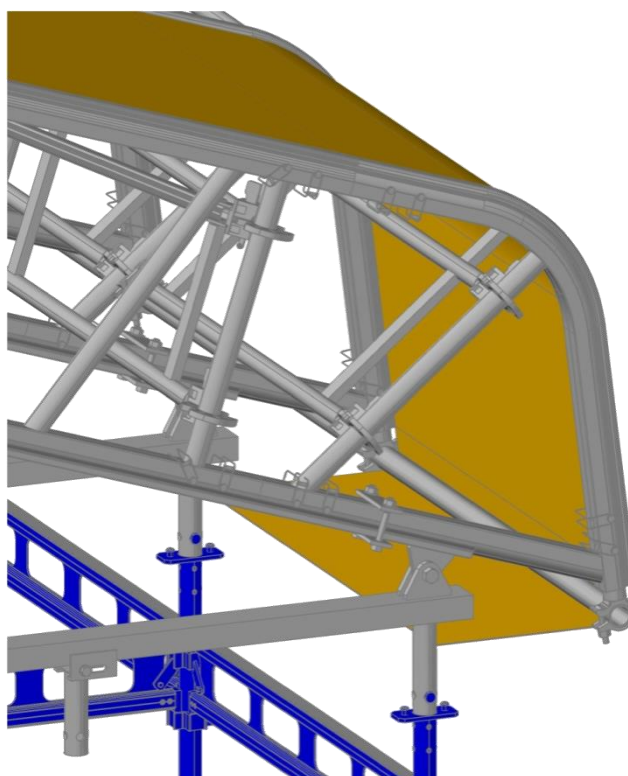
Monter rør gjennom klipsene og sett fast

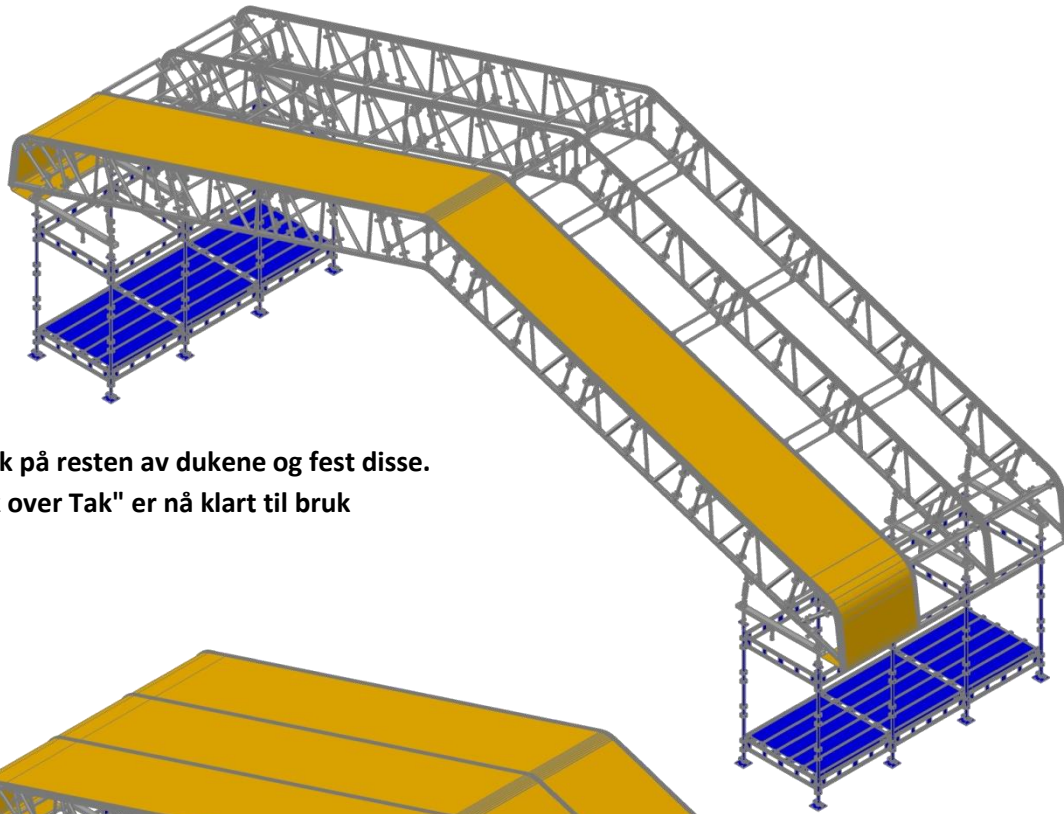


**Trekk takdukene over med tau el. l. festet
til maljene i hjørnene på duken**

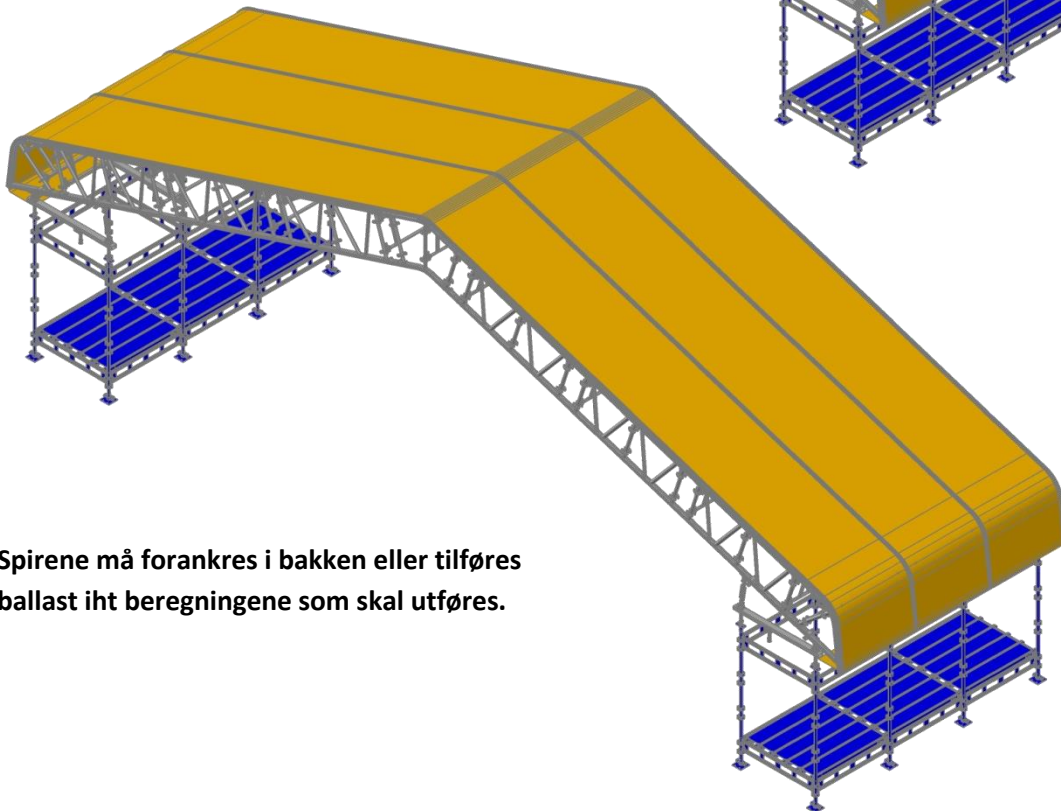


**Enden på duken føres rundt trekkerøret og
inn mot stillaset og settes fast**





Trekk på resten av dukene og fest disse.
 "Tak over Tak" er nå klart til bruk



Spirene må forankres i bakken eller tilføres ballast iht beregningene som skal utføres.

DEMONTERING SKJER I MOTSATT REKKEFØLGE!

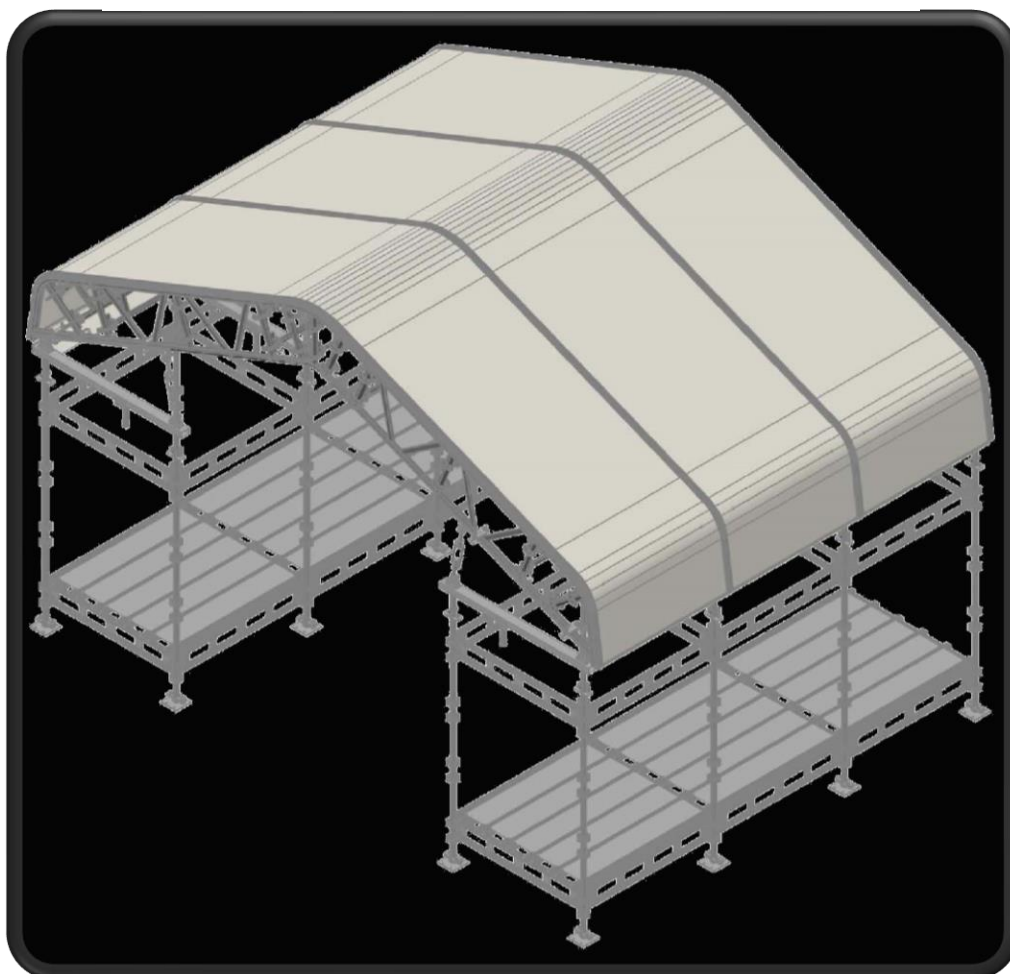


Rypevegen 2
2406 ELVERUM

Tlf.: +47 624 00 111
post@solideq.no
www.solideq.no

SOLIDEQ ROOFSYSTEM

500 TAK



MONTERINGSANVISNING 500 "Tak over Tak"

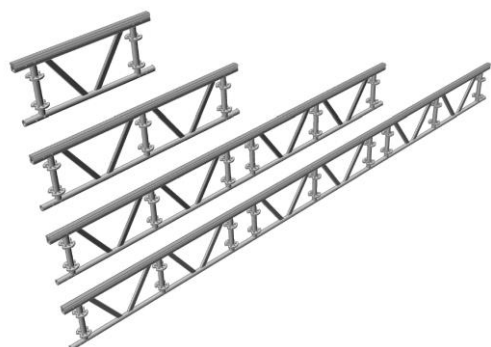
NB! Alle "Tak over Tak" - konstruksjoner skal beregnes før montering etter gjeldende forskrifter og standarder.

Monteringsveiledningen er laget for å gi en beskrivelse på monteringen av Solideq Tildekking 500 "Tak over Tak". Det er således ikke nok å bare følge denne veiledningen. Det skal også tas hensyn til de tekniske beregningene.

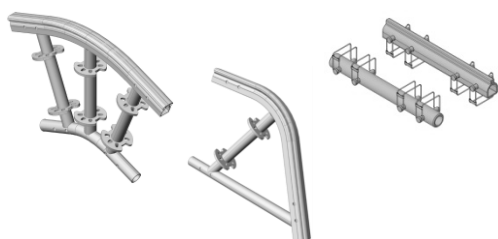
Solideq Tildekking 500 "Tak over Tak" er utviklet for å lage en sikker, midlertidig tildekking av bygg, installasjoner og prosjekter der dette er hensiktsmessig.

Vi håper alle vil bruke denne anvisningen for å sikre en riktig montering av 500 TAK. Hensikten er å forebygge ulykker og gjøre arbeidsplassen sikker.

Deleliste



Art.nr.	Benevnelse	Vekt
COV-01115	500 Beam 1.15m	5,0
COV-01200	500 Beam 2.00m	10,3
COV-01400	500 Beam 4.00m	27,0
COV-01600	500 Beam 6.00m	40,0



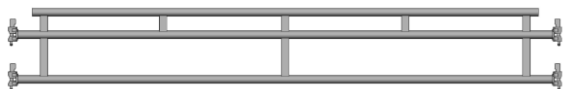
Art.nr.	Benevnelse	Vekt
COV-01005	500 Møne 22°	9,3
COV-01006	500 Hjørne	7,1
COV-01007	500 SkjøteBolt Nede	0,5
COV-01017	500 Skjøtebolt Oppe	0,6



Art.nr.	Benevnelse	Vekt
COV-03125	500 Rekkverk 1.25m	4,5
COV-03165	500 Rekkverk 1.65m	5,3
COV-03196	500 Rekkverk 1.96m	5,9
COV-03250	500 Rekkverk 2.45m	6,7
COV-03305	500 Rekkverk 3.05m	8,0



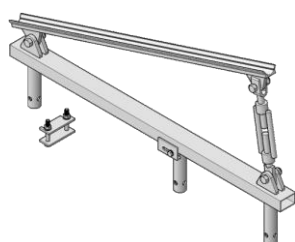
Art.nr.	Benevnelse	Vekt
C00181	750 Enkelrekkverk 1.00m	2,2
C00182	750 Enkelrekkverk 0.70m	1,9
C00183	750 Enkelrekkverk 0.50m	1,7



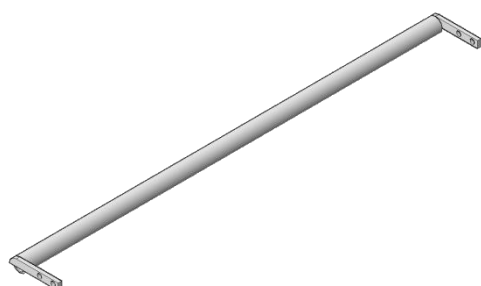
Art.nr.	Benevnelse	Vekt
COV-04120	500 Møne/Hjørne Rekkv. 1.25m	4,5
COV-04165	500 Møne/Hjørne Rekkv. 1.65m	6,6
COV-04196	500 Møne/Hjørne Rekkv. 1.96m	7,5
COV-04250	500 Møne/Hjørne Rekkv. 2.45m	9,0
COV-04305	500 Møne/Hjørne Rekkv. 3.05m	10,6



Art.nr.	Benevnelse	Vekt
C00177	500 Diagonalstag 1.20m	3,3
C00176	500 Diagonalstag 1.60m	3,7
C00175	500 Diagonalstag 1.90m	4,3
C00174	500 Diagonalstag 2.50m	4,8
C00156	500 Diagonalstag 3.00m	5,4

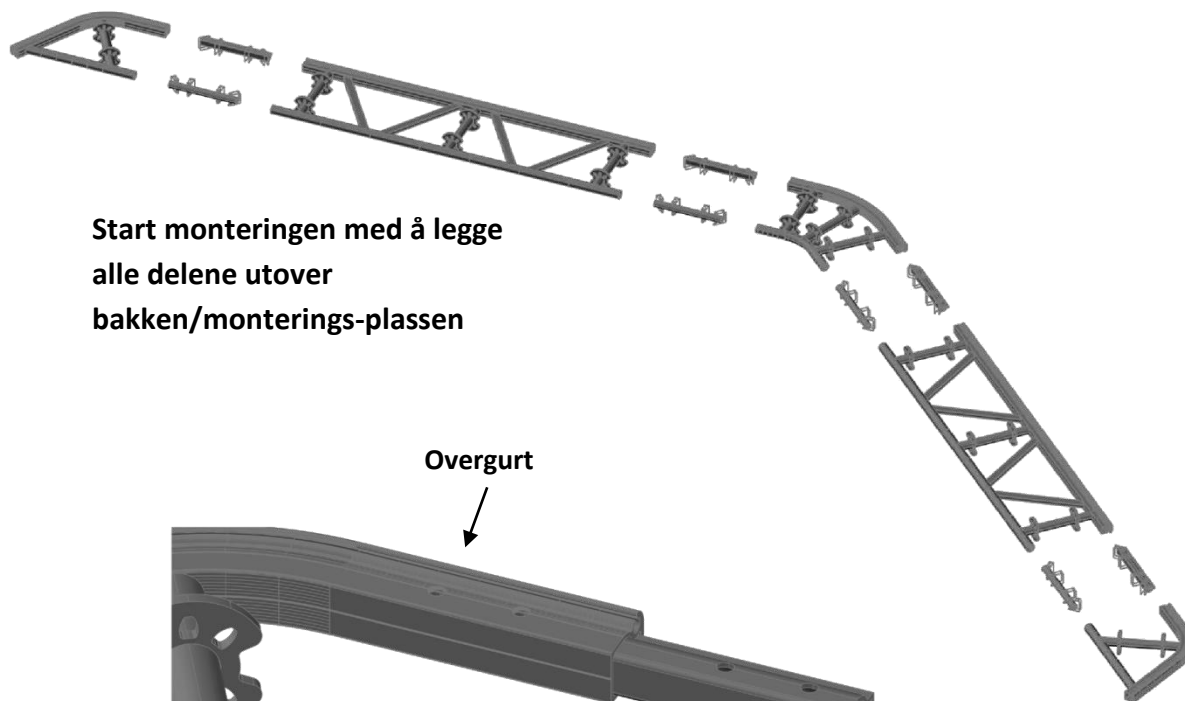


Art.nr.	Benevnelse	Vekt
C00133	Beamstol vegg/tak 15-21°	12,1
C00137	LåsePlater for Beamstol	1,1

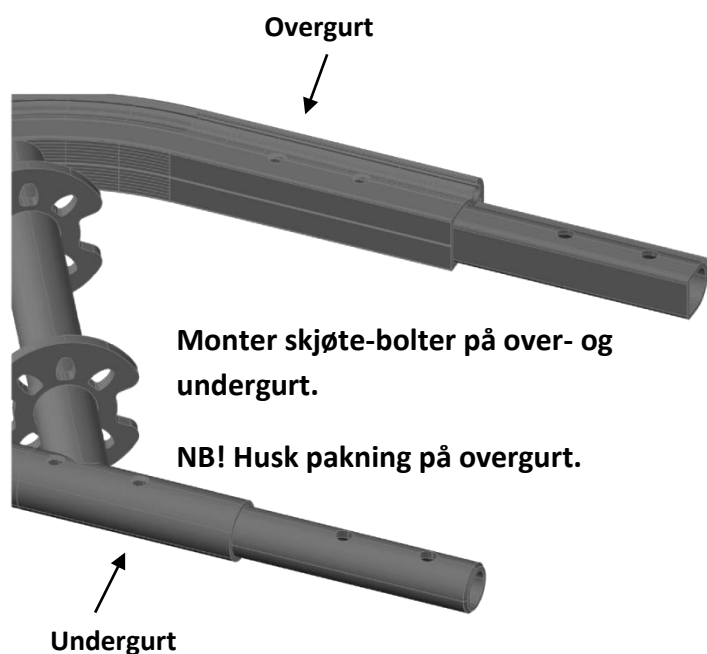


Art.nr.	Benevnelse	Vekt
	500 Trekkestag 1.2m	1,3
	500 Trekkestag 1.6m	1,9
	500 Trekkestag 1.9m	2,2
	500 Trekkestag 2.5m	2,8
	500 Trekkestag 3.0m	3,4

Montering



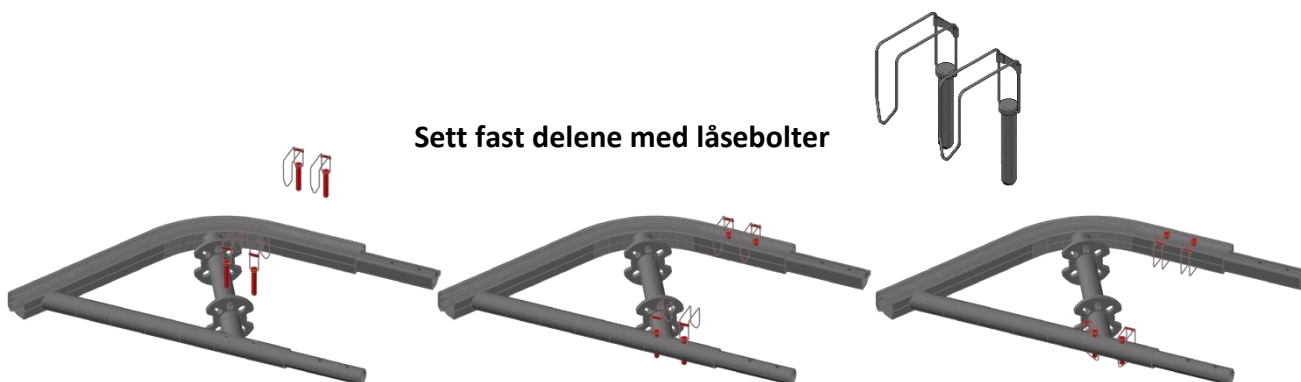
Start monteringen med å legge alle delene utover bakken/monterings-plassen



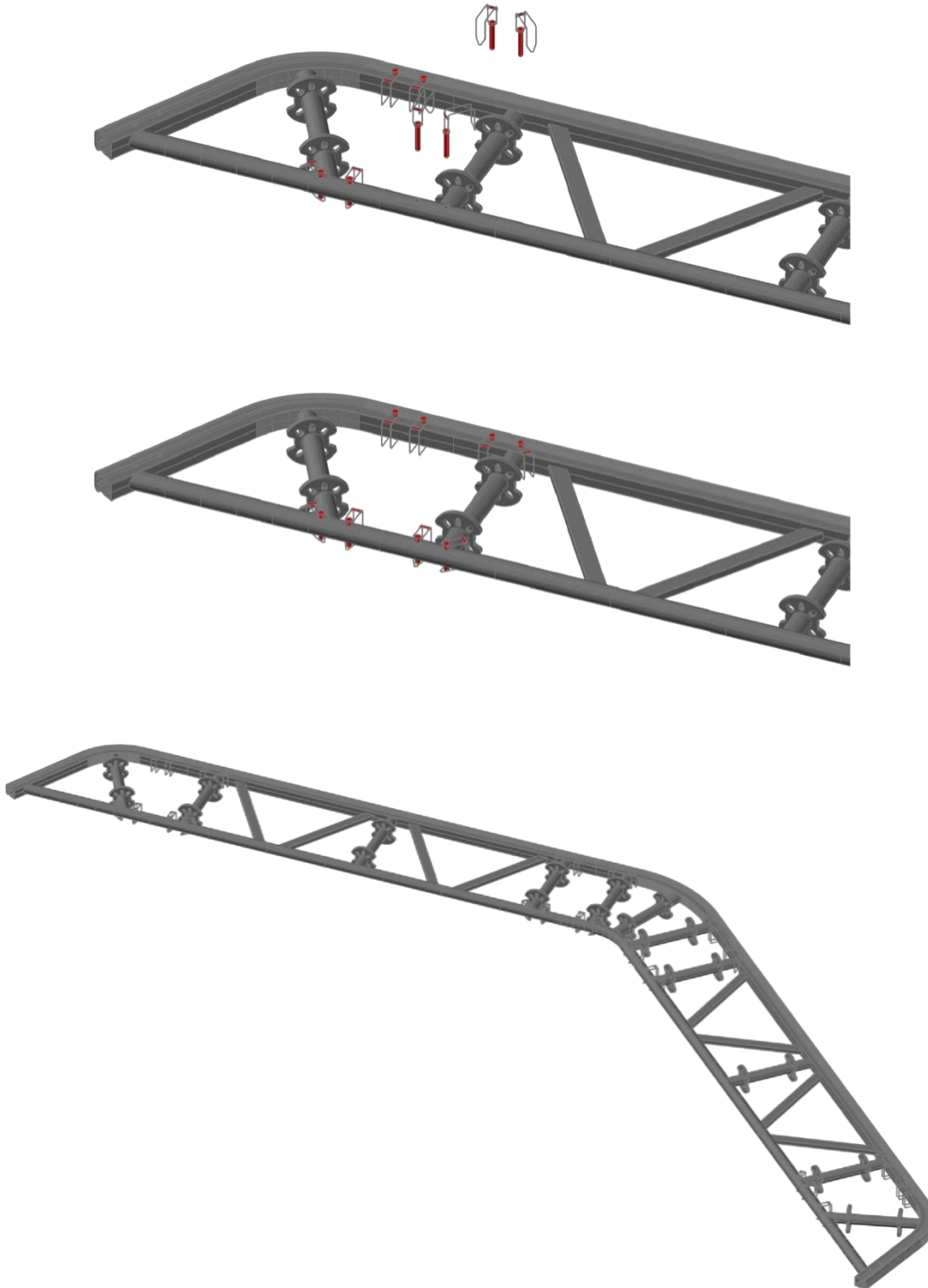
Monter skjøte-bolter på over- og undergurt.

NB! Husk pakning på overgurt.

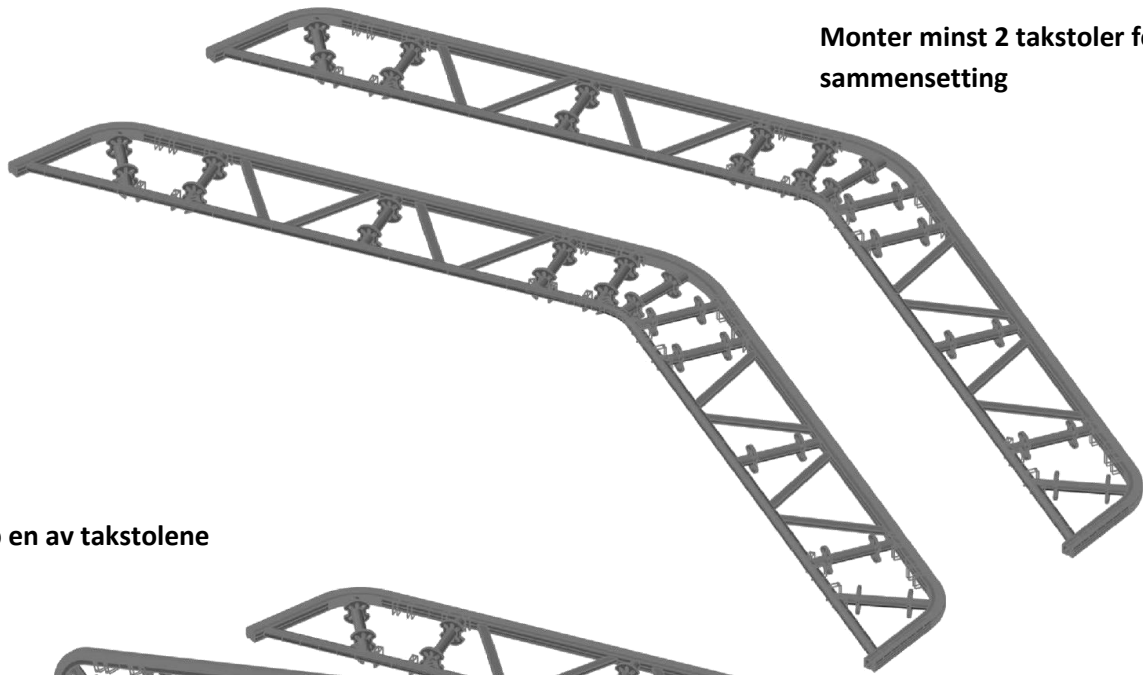
Sett fast delene med låsebolter



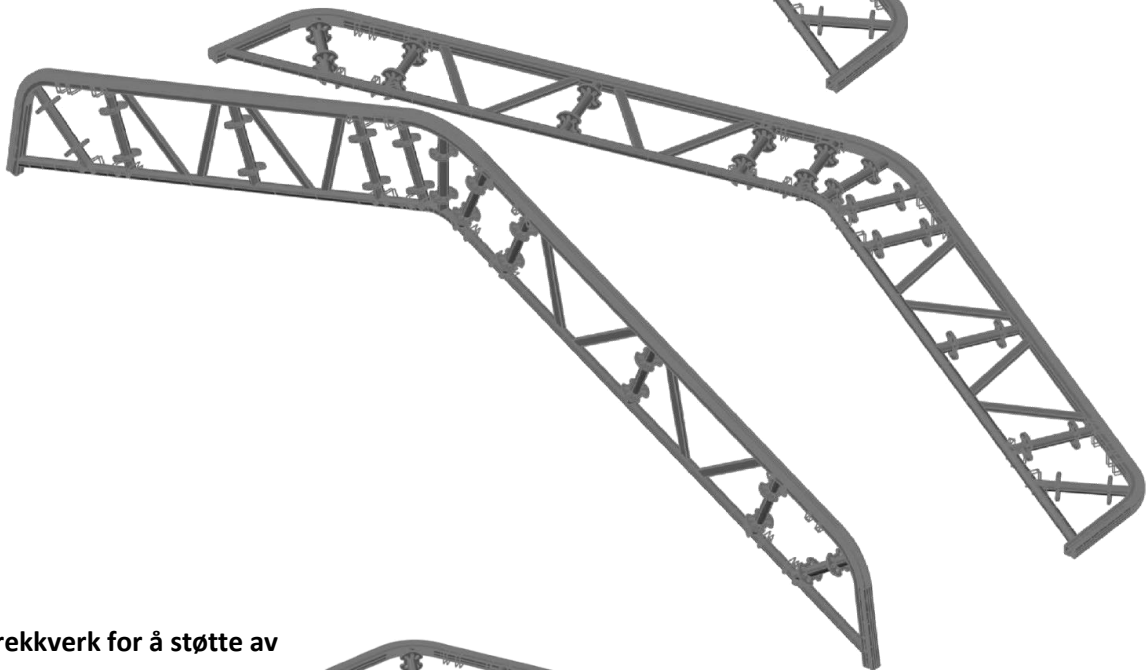
Fortsett monteringen som bildene under viser



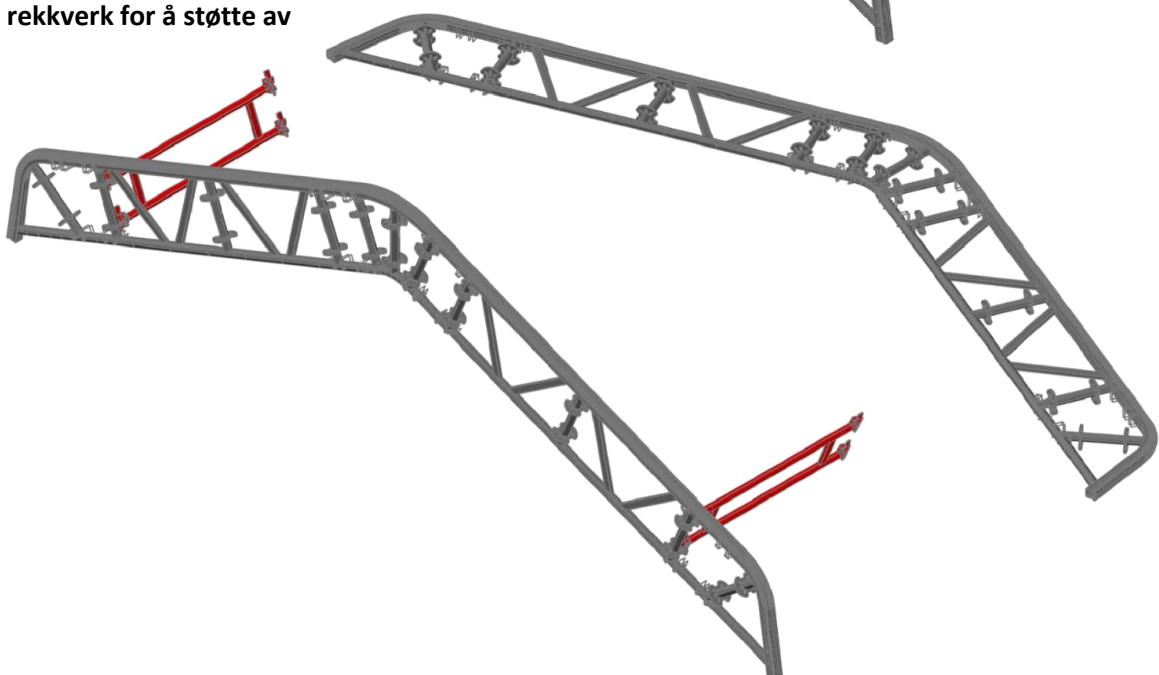
Monter minst 2 takstoler for sammensetting

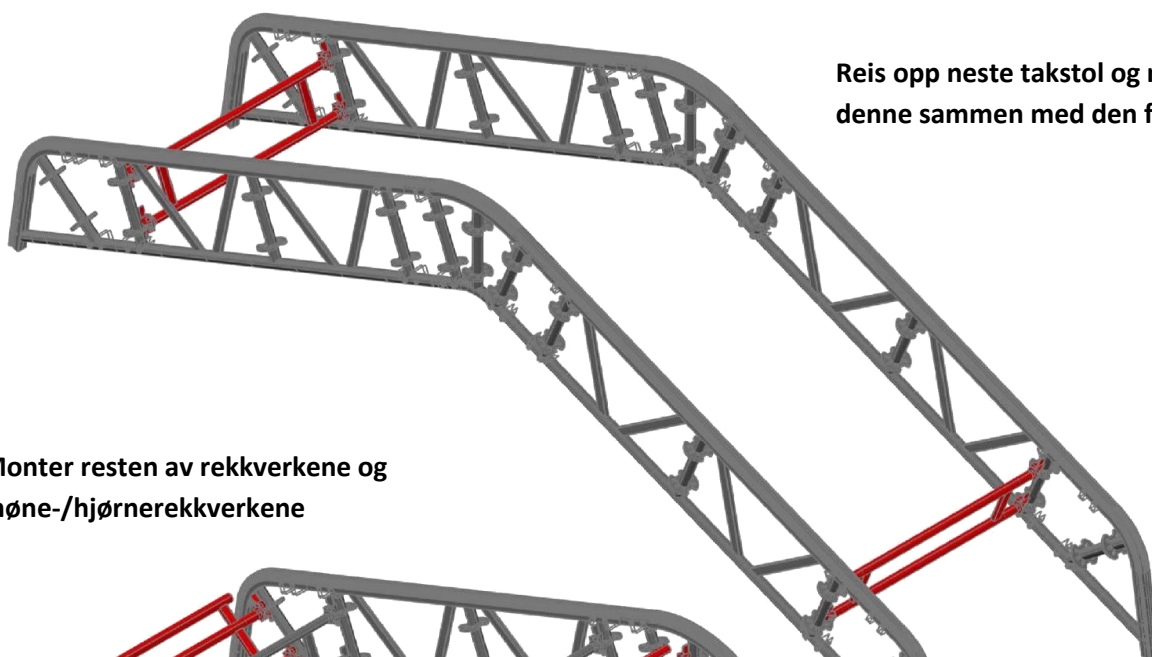


Reis opp en av takstolene



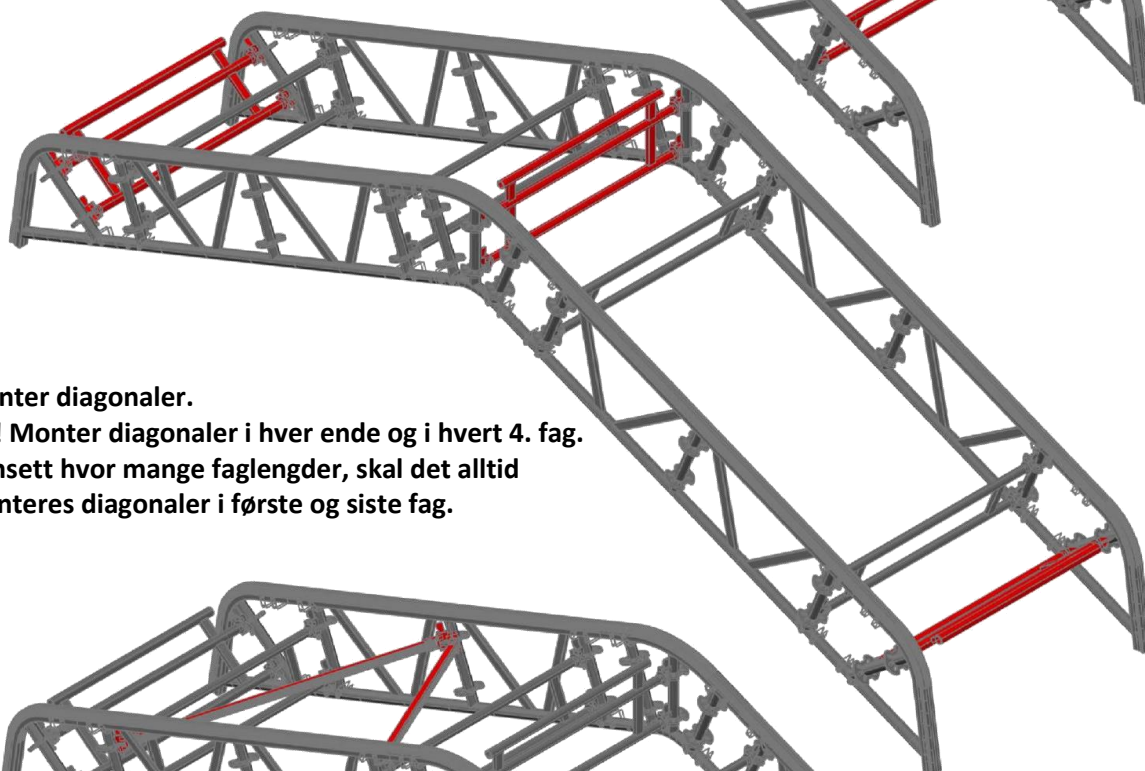
Monter rekkverk for å støtte av denne





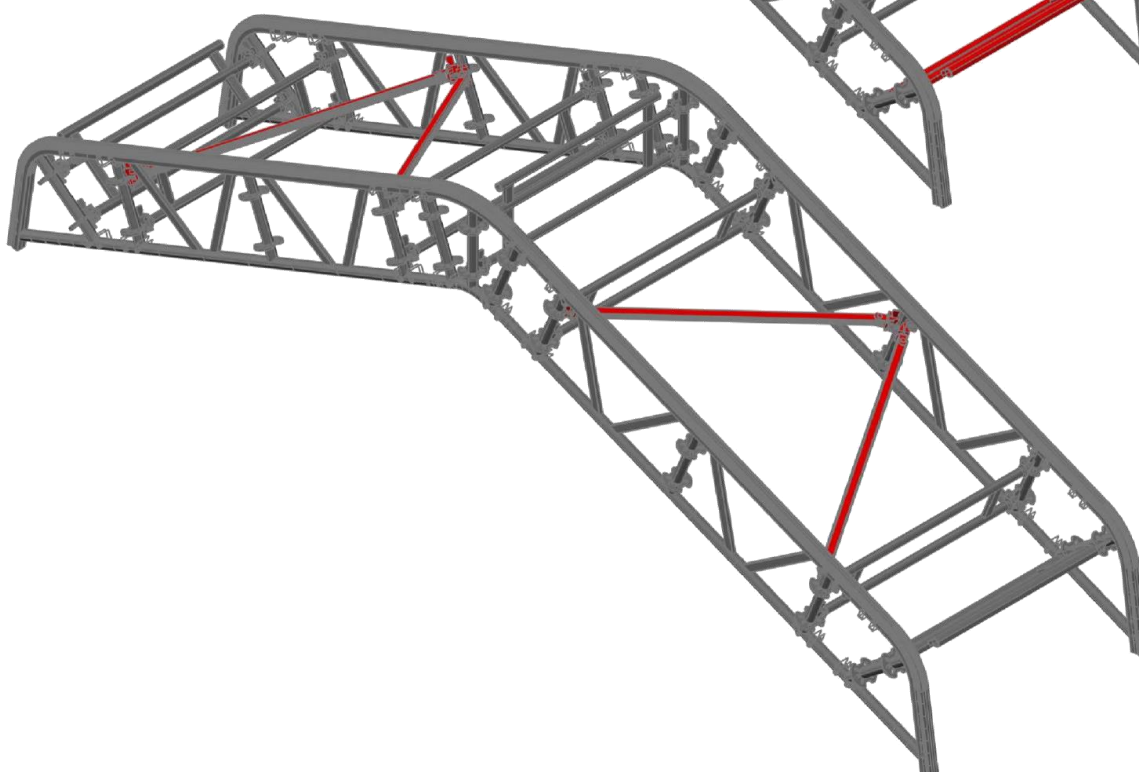
Reis opp neste takstol og monter denne sammen med den første buen

Monter resten av rekkverkene og møne-/hjørnerekverkene



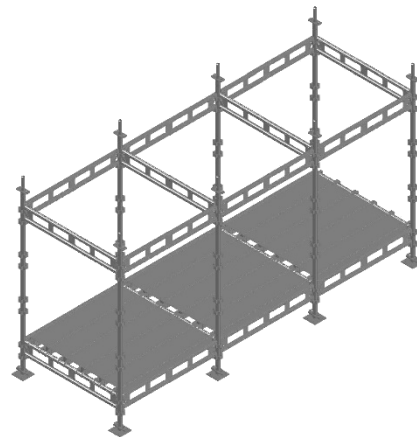
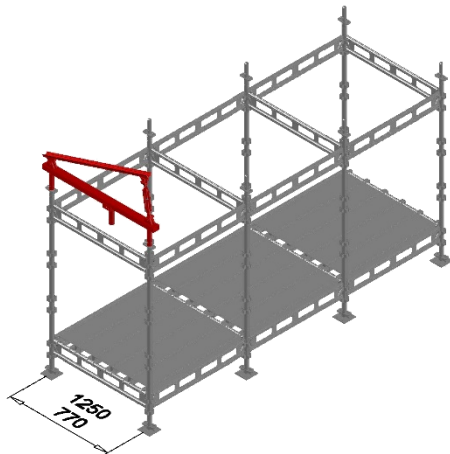
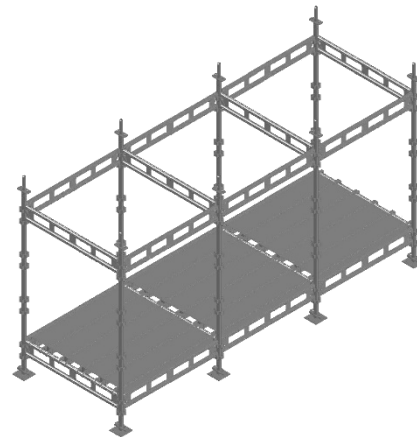
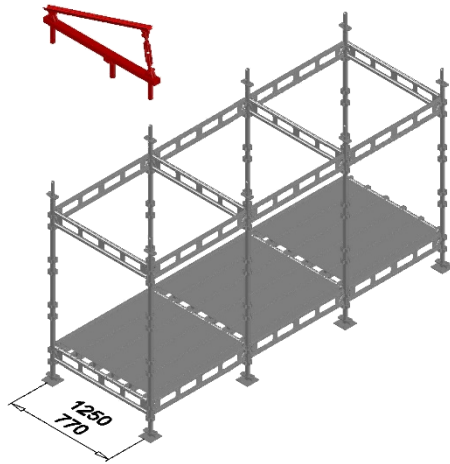
Monter diagonaler.

NB! Monter diagonaler i hver ende og i hvert 4. fag. Uansett hvor mange faglengder, skal det alltid monteres diagonaler i første og siste fag.

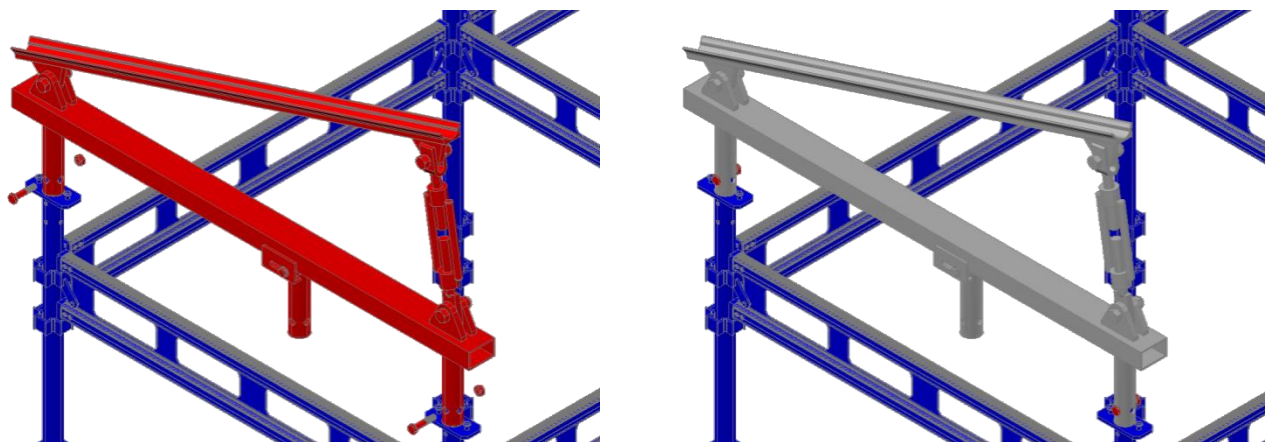


Monter Beamstol Tak/Vegg 15-21° på topp av stillaset.

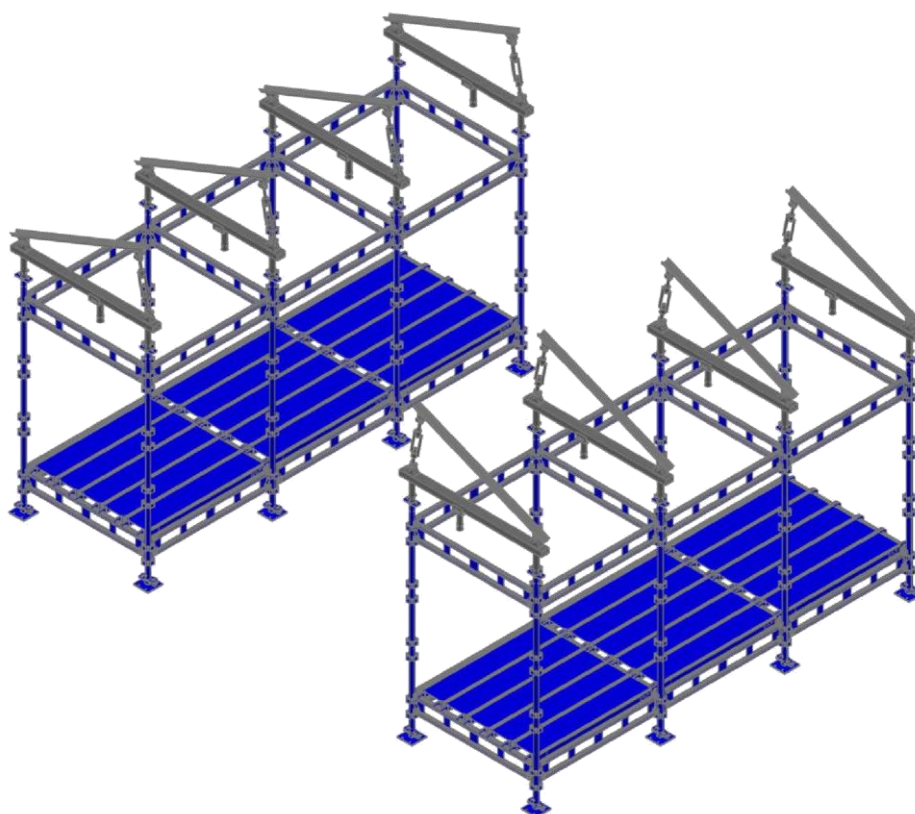
NB! Husk å sikre stillaset med spirbolter i alle spir.



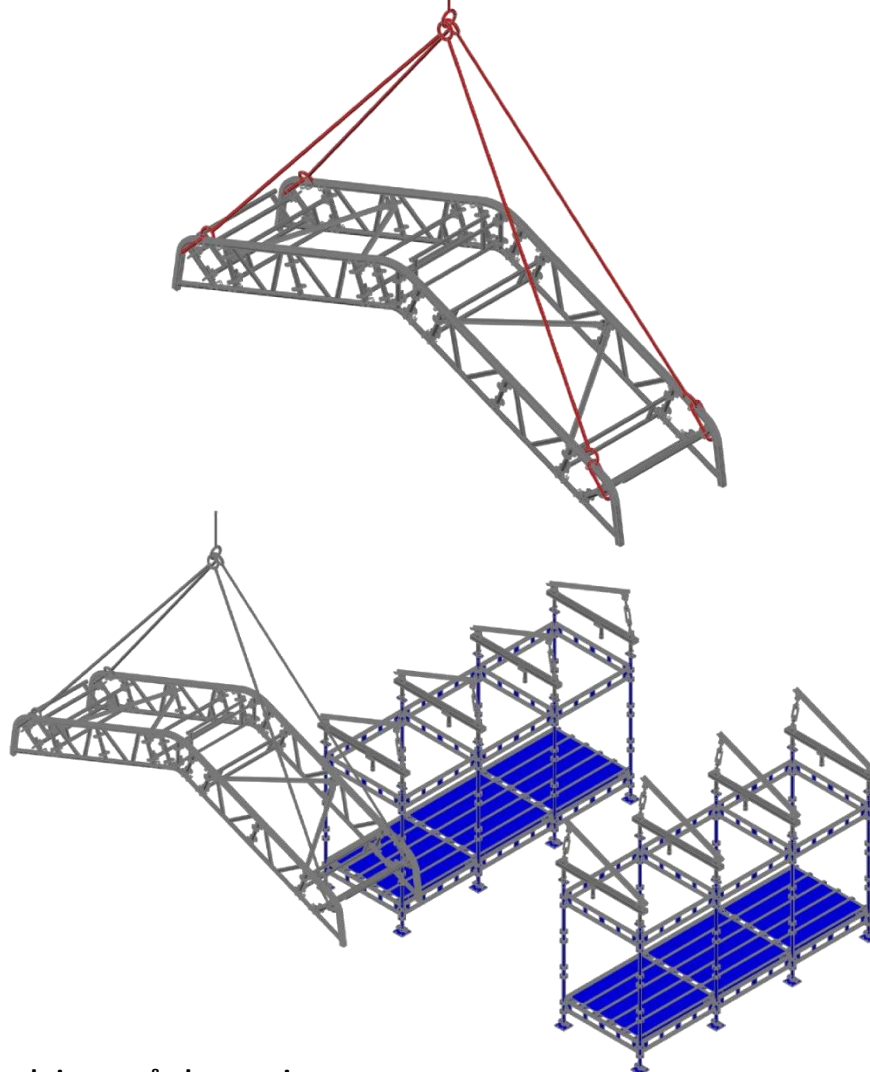
Sett fast BeamStolen til spirtoppene enten med bolt og mutter eller spirbolt



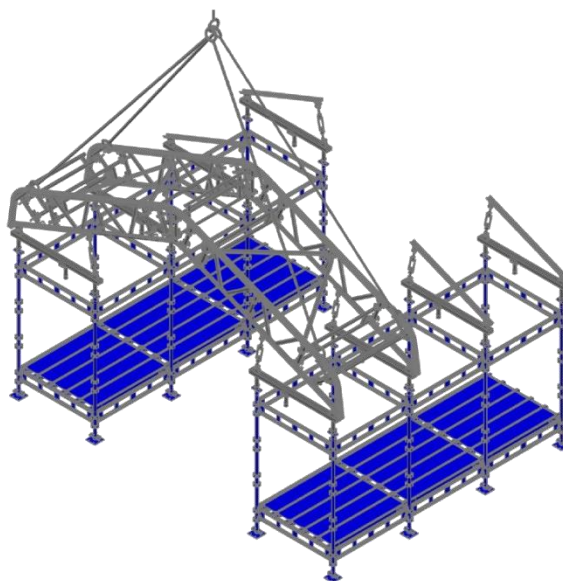
Fortsett og monter resten av BeamStolene slik at stillaset er klart til montering av takseksjonene



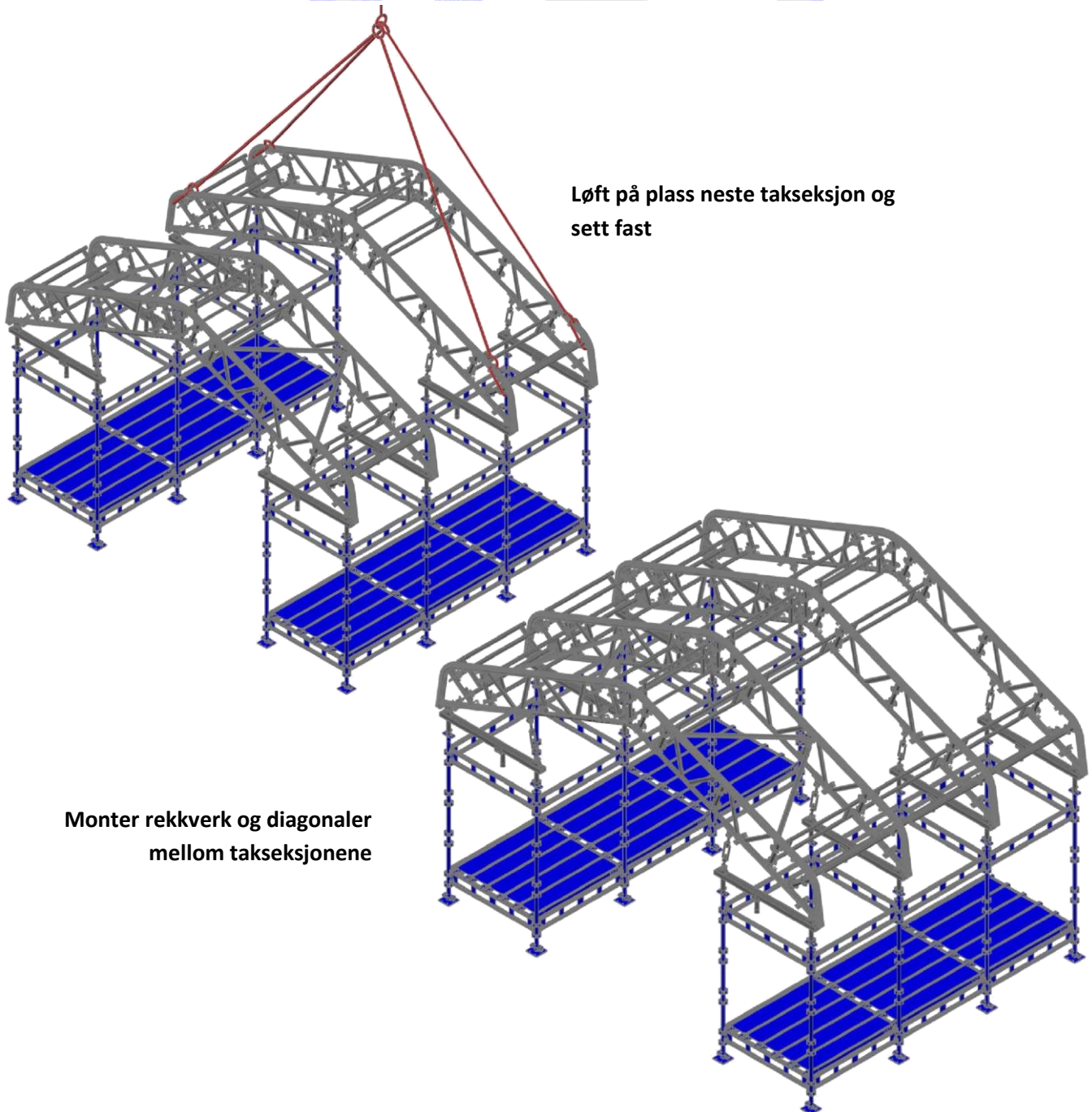
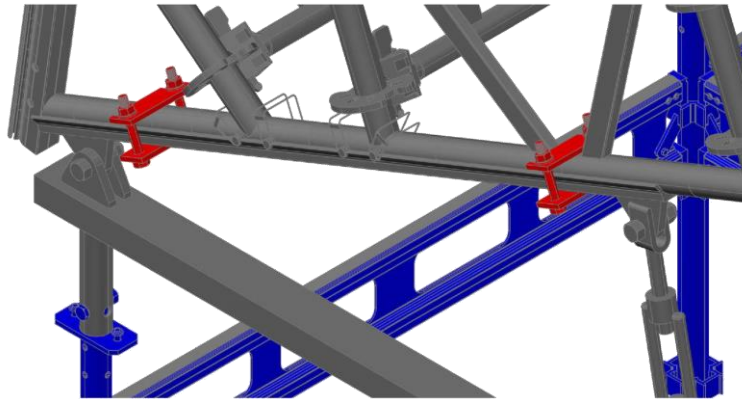
Monter stropper/løfteredskap på takseksjonen rundt overgurten og i nærheten av en vertikal på beamen. Dette gjelder for små spenn. For større spenn må løftene vurderes i forhold til spennet på takstolene.



Løft takseksjonen på plass oppi
BeamStolene



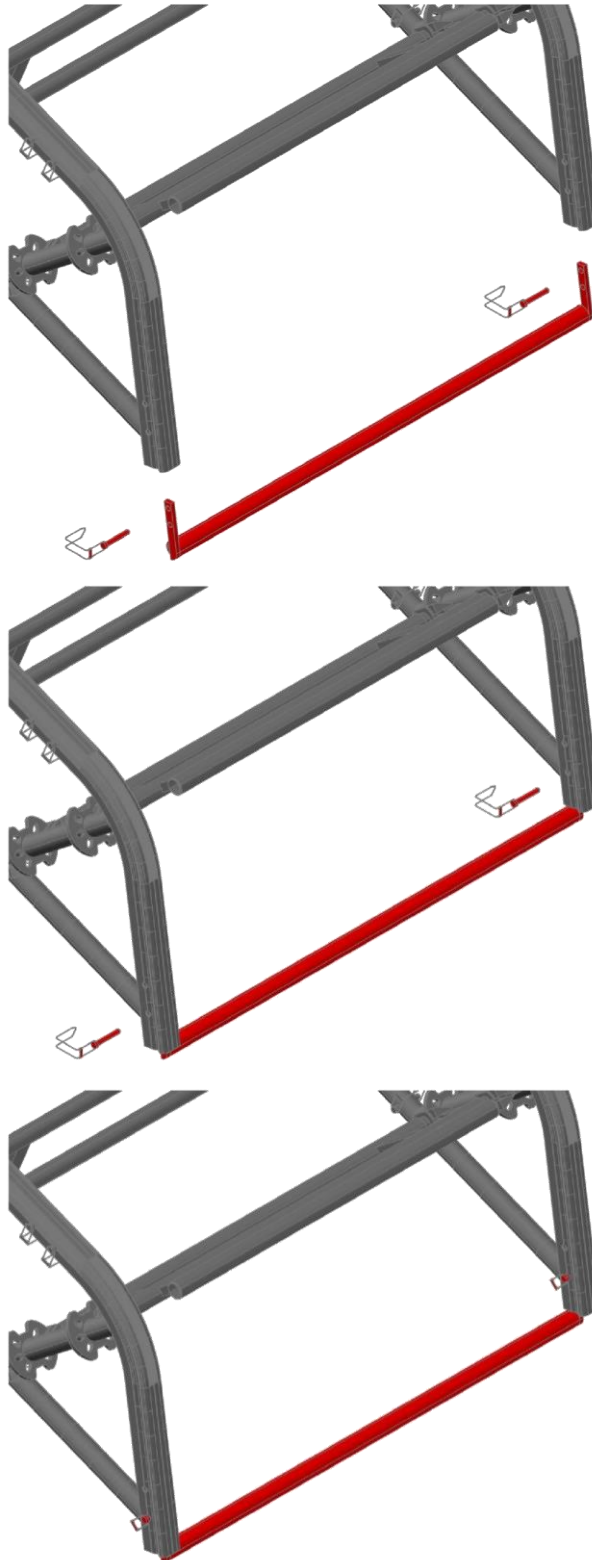
Fest takseksjonen fast til BeamStolene
med Låseplater m/bolt



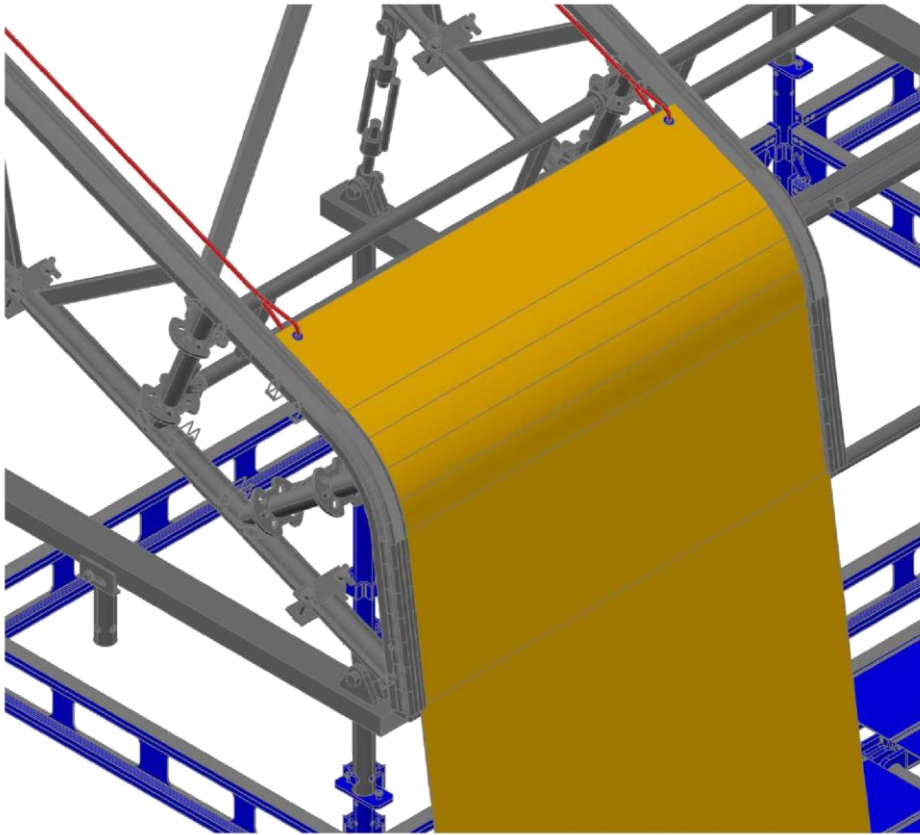
Løft på plass neste takseksjon og
sett fast

Monter rekkverk og diagonaler
mellom takseksjonene

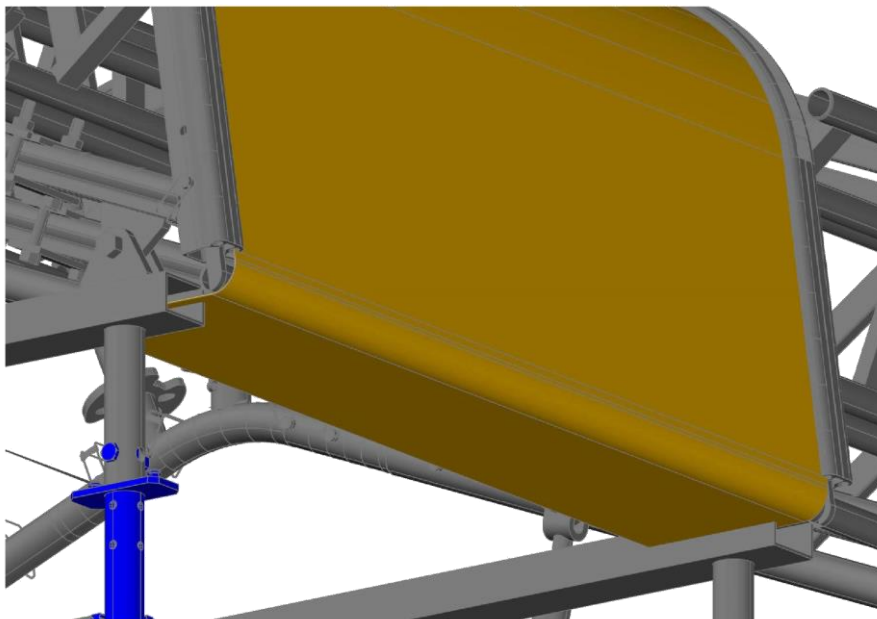
Monter trekkestag i endene av takstolene
for å hindre slitasje på takdukene

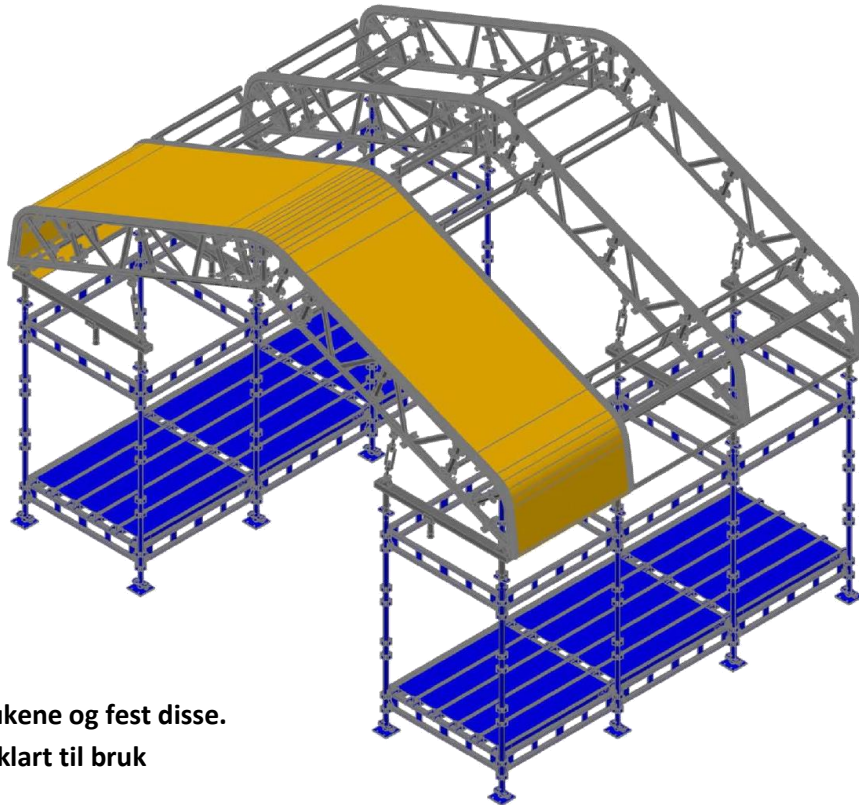


Trekk takdukene over med tau el. l. festet
til maljene i hjørnene på duken

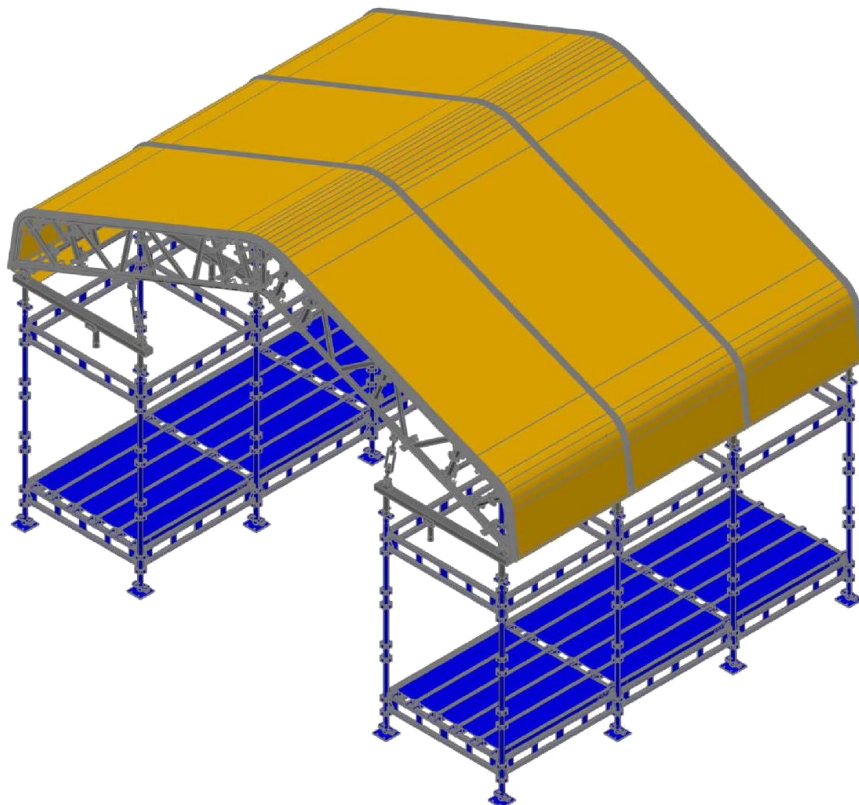


Enden på duken føres rundt trekkestaget
og inn mot stillaset og settes fast





Trekk på resten av dukene og fest disse.
"Tak over Tak" er nå klart til bruk



DEMONTERING SKJER I MOTSATT REKKEFØLGE!



Rypevegen 2
2406 ELVERUM

Tlf.: +47 624 00 111
post@solideq.no
www.solideq.no